

# Eaton CS3B Strømsensorer



## Kort om 4-20mA strømsensor

- 4-20 mA loop supplied strømsensor er til PLC tilslutning
- Lille og kompakt
- Monteringsvenlige
- Vibrationssikre og korrosionsbeskyttede beslag
- Kvalitet som T-line

## Høj performance og fleksibilitet

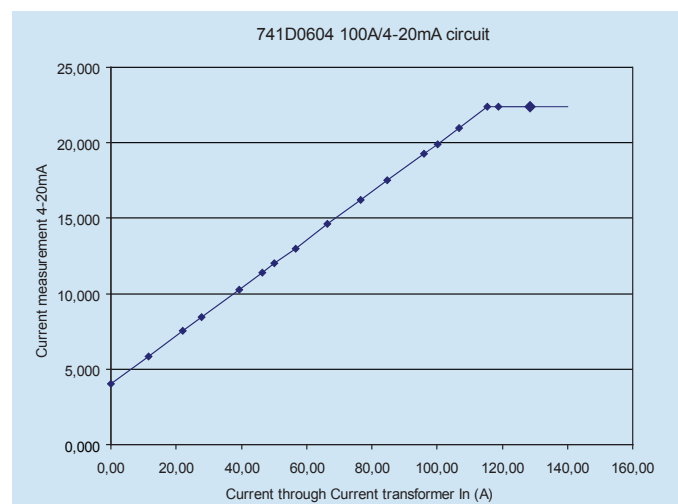
Eaton CS3B er en serie strømsensorer med standard 4-20mA udgang direkte anvendelig i proces-/overvågningsudstyr m.m. Primærstrømmen konverteres lineært til 4-20mA. Serien er "Loop powered" og ekstern strømforsyning er derfor ikke nødvendig.

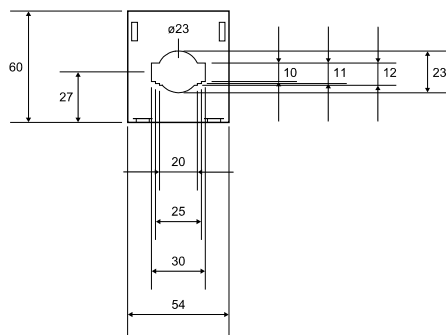
Eaton CS3B serien er specielt velegnet til overvågning, registrering og måling i forbindelse med energibesparelser og produktionsoptimering, såvel i nye anlæg som til enkeltinstallering i eksisterende anlæg.

Det lille kompakte transformerhus med stor åbning - HF3B - kendt fra T-line serien, anvendes i CS3B serien og gør kabelføringen nem. Det er derfor også muligt at anvende det samme vibrations- og korrosionssikre montage tilbehør, som hos T-line og der sikres derfor en nem og pålidelig montering.

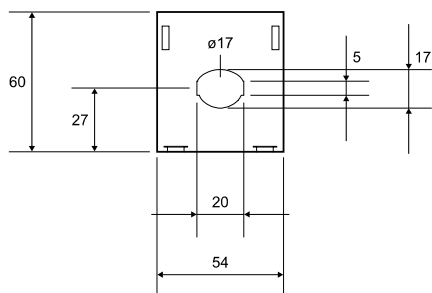
## Produktegenskaber

- Konverterer primærstrømmen lineært til 4-20mA. (Max. udgangstrøm 22,5mA)
- Loop supplied og accepterer strømforsyning 10-60 Vdc
- Praktisk og kost-optimal montering på DIN-skinne, plade/væg, kabel m.m.
- Gennemgangshul  $\varnothing 23$  eller skinne 10x30 mm (5A version:  $\varnothing 17$  eller skinne 5x20)
- Robust og selvslukkende indkapsling
- Skrueklammer som i T-Line. Korrosionsbeskyttede, kan anvendes uden brug af kablesko o.l.
- 5A versionen (741D0600) kan anvendes direkte på sekundæren af alle typer i T-Line
- Beskyttet mod omvendt polarisering
- Lysdiode for visning af "Power on"

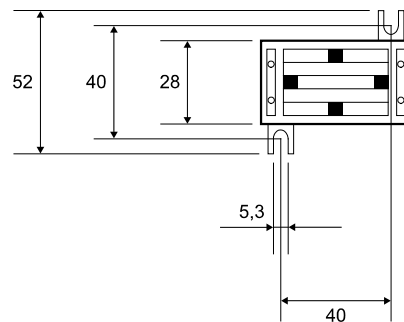




Målskitse på strømtransformerhus HF3B



Målskitse på strømtransformerhus HF3A



Målskitse på strømtransformerhus HF3A&B set fra top

## TEKNISKE SPECIFIKATIONER

Generelt	
Power supply	10-60Vdc, beskyttet mod omvendt polarisering. Loop supplied
Termisk	Omgivelser 50°C @ In 100%
Drift:	-30°C / 50°C
Opbevaring	-40°C / 50°C
Fugt	0-95%RH
Tæthed	IP40
Indkapsling	GWIT 825 °c iflg. IEC60695-2-13
RoHS	Ja
CE mærket	Ja
Electrical	
Input:	0-5A / 10A / 20A / 50A / 100A / 250A / 500A
Max input:	1,4 x In Kontinuært, max. 3 x In 5 sek.
Driftsspænding:	Max 0,72kV
Frekvens	50 Hz
Isolationsspænding:	3kV @ 1 min.
Electrical Output	
Output:	4-20mA (fortsætter lineært til 22,5mm)
Opløsning:	+/- 2 %

## TYPE CS3B

Varenummer	Version
741D0600	0-5A / 4-20mA
741D0601	0-10A / 4-20mA
741D0602	0-20A / 4-20mA
741D0603	0-50A / 4-20mA
741D0604	0-100A / 4-20mA
741D0605	0-250A / 4-20mA
741D0606	0-500A / 4-20mA