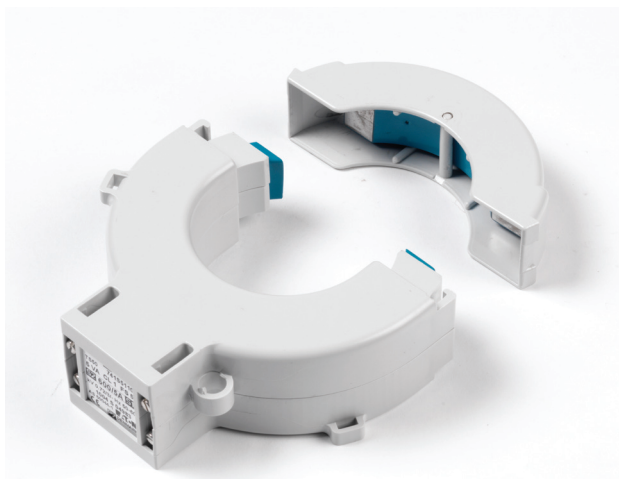


Eaton TS50 og TS100

Delbare strømtransformere



Kort om Eaton TS50 og TS100

- Delbare strømtransformere
- Primært til eftermontering i eksisterende anlæg
- Meget monteringsvenlige
- Indbygget kabelafkastning
- Overholder klassen ned til 1VA
- Extended 120 % In kontinuær drift
- Leveres sikkerhedsmæssigt kortsluttet

Fleksibel og brugervenlig løsning

Eaton TS50 og TS100 er en serie delbare strømtransformere primært til brug i eksisterende anlæg hvor eftermontering af strømtransformere kan være vanskelig. TS50 eller TS100 monteres ved at klikke strømtransformeren op med en skruetrækker og derefter slå den omkring eksisterende ledere - uden brug af værktøj. Denne egenskab sikrer en løsning der er meget fleksibel og brugervenlig.

Med de delbare strømtransformere fra Eaton behøver man ikke slukke for strømmen, som det er tilfældet ved placering af de traditionelle gennemførings-strømtransformere. Dermed undgår man besvær, irritation og omkostninger grundet tvungne produktionsstop.

I de eksisterende el-tavler er pladsen ofte trang og i nogle tilfælde vil samme fase være fordelt på flere kabler, så strømtransformerne skal placeres på utraditionelle steder. TS50 og TS100 kan nemt monteres både hvor pladsen er trang og på utraditionelle steder.

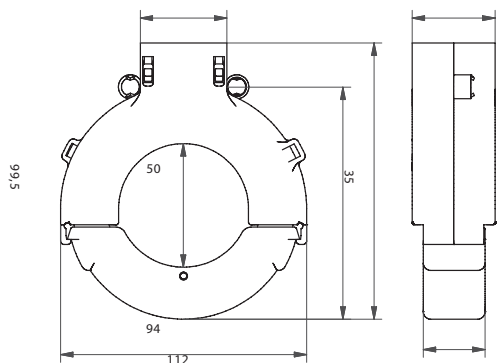
Produktegenskaber

- Gennemgangshul for TS50 og TS100 er henholdsvis $\varnothing 50$ og $\varnothing 100$ mm
- Primær strømområde: 150A – 1600A
- Sekundær strøm: 5A eller 1A
- Nøjagtighedsklasse i henhold til IEC60044-1
- Maksimal driftsspænding: 0,72kV
- Transformerne åbnes let ved hjælp af en skruetrækker og "klikkes" herefter sammen rundt om den primære leder
- Leveres sikkerhedsmæssigt kortsluttet
- Overholder klassen for mærkebyrder ned til 1VA
- Extended, 120 % In kontinuær drift
- Dobbelt klemmer

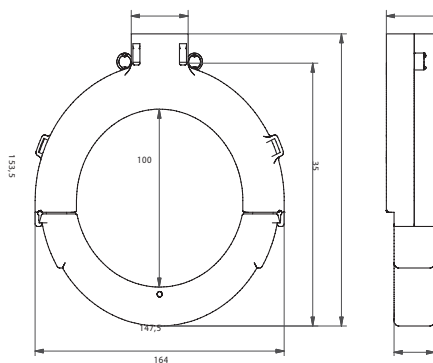
EATON

Powering Business Worldwide

Eaton TS50 og TS100 strømtransformere



25
Målskitse på strømtransformer TS50



25
Målskitse på strømtransformer TS100

TEKNISKE SPECIFIKATIONER

Generelt

| | |
|-------------------------|--|
| Standard | IEC-publikation 60044-1 Cenelec HD 553-S2 |
| Max driftsspænding | 0.72 kV |
| Prøvespænding i 1 minut | 3kV |
| Frekvens | 50-60 Hz |
| Sekundær mærkestrøm | 5A eller 1A |
| Termisk | Omgivelser 50°C @ in 100 % |
| Opbevaring | -40°C til 50°C |
| Fugt | 0-95 % Rh |
| Tæthed | IP40 |
| Isolationsklasse | B |
| Extended | 120 % In kontinuær drift |
| Indkapsling | GWIT 825°C iflg. IEC60695-2-13 |
| RoHS | Ja |
| CE mærket | Ja |