



FIBOX

Enclosing innovations



Solid P Kapslingsystem

FIBOX SOLID P

Solid P Kapslingsystem - Glasfiber armeret polyester

Applications:

- Tung industri
- Havne og skibsværfter
- Bryggerier, mejerier og slagterier
- Energi sektoren
- Raffinaderier
- Stål-industrien
- Petrokemisk industri



Solid P kasse systemet findes i 9 størrelserne fra 185x150x130 til 600x600x175. Systemet er baseret på modul målene 185 og 300 mm

Kassebunden er fremstillet af grå RAL 7035 gennemfarvet glasfiber forstærket polyester. Ens højde på bunden på 130 mm. og der kan monteres mellemrammer på 35 mm. Leve-res med glatte sider eller med flange udstansninger.

Dæksel er på 45 mm. højde som standard. Det leveres en-ten i samme materiale som kasse bunden eller af klar trans-parent slagfast polycarbonat.

Det unikke modulære koncept i Solid P, gør det muligt at lave en række forskellige kapslings løsninger. Hver eneste tavle er opbygget ud fra en mangfoldig sammensætning af mindre enheder.

Solid P kasser sørger for optimal beskyttelse, både overfor operatøren samt udstyr, fordi systemet er dobbeltisoleret og har en tæthed klasse IP 67 efter EN 60529.

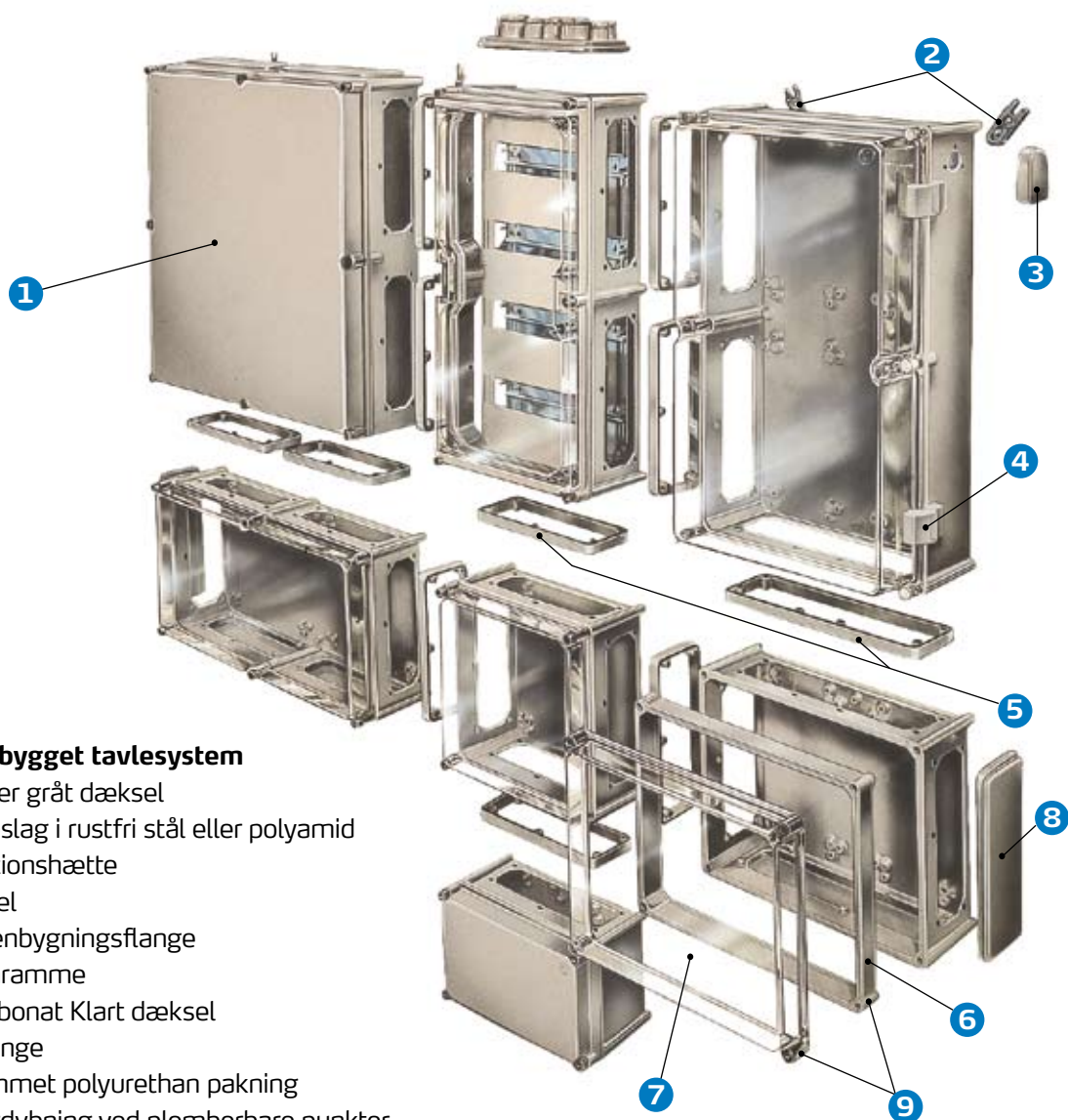
Slagstyrke IK 10 mod eksterne mekaniske påvirkninger efter EN 62262

Kasserne er ligeledes yderst temperaturbestandige. Kon-stant temperatur fra -50°C op til 80°C (peak temperatur op til 150°C og for polycarbonat dæksler op til 120°C).

Solid P kassen er designet til anbringelse hvor som helst, udendørs eller indendørs, såvel væg monteret som rør/mast monteret.

Solid P er designet til de krævende miljøer, korroderer ikke og påvirkes ikke af de fleste opløsningsmidler og stoffer. Er vedligeholdes fri, halogenfri og Rohs konvertibel.

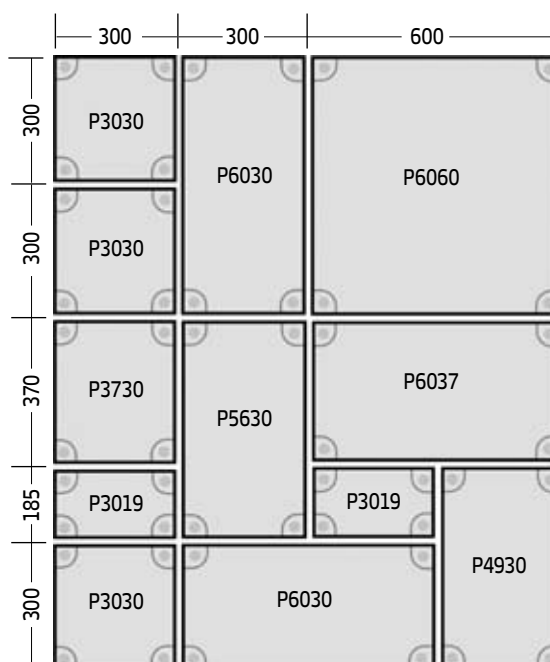
Der er et stort tilbehørs program til Solid P.



Modulopbygget tavlesystem

- 1 Polyester gråt dæksel
- 2 Væg beslag i rustfri stål eller polyamid
- 3 Ventilationshætte
- 4 Hængsel
- 5 Sammenbygningsflange
- 6 Mellemsramme
- 7 Polycarbonat Klart dæksel
- 8 Blindflange
- 9 Opskummet polyurethan pakning med fordybning ved plomberbare punkter

Det unikke modulære koncept i Solid P kapslinger muliggør montering af forskellige størrelse kasser til en tavle enhed.



SOLID P Tekniske data:

Egenskaber:

Tæthedsklasse (EN 60529)	IP 67 Gråt dæksel, transparent hængselåg IP 66 Transparent dæksel IP 65 med rude
Slagstyrke (EN 62262)	IK 10
Temperatur område (maksimalt)	Polyester materiale -50-150°C
Temperatur område (kontinuerligt)	Polycarbonat materiale -40-120°C
Beskyttelse	Dobbelt isoleret
Farve på grå dele	Ral 7035
Transparente dæksler	Klar transparent
Brændbarhed	UL 95-5V
Glødetrådstest (IEC 695-2-1)	960°C
Isolationsspænding	1000 volt
Miljø og omgivelser	Halogen fri
UV resistent (UL746C)	Særdeles god
Kemikalie resistent*	Særdeles god
Selvslukkende materiale	
Pakning	PUR

Standard:

EN 60439-1
EN 60439-3
EN 60439-4

USA kapslinger til elektrisk udstyr
Nema 1, 3, 3R, 3S, 4, 4X, 12 og 13

Solid P er godkendt af UL, CSA,
LLOYDS skibs register, Baseefa,
Kema Keur

Ret til tekniske ændringer forbeholdes
* Kontakt for mere detaljeret råvare data

SOLID P P1915

185 x 150 IP 67, IK 10

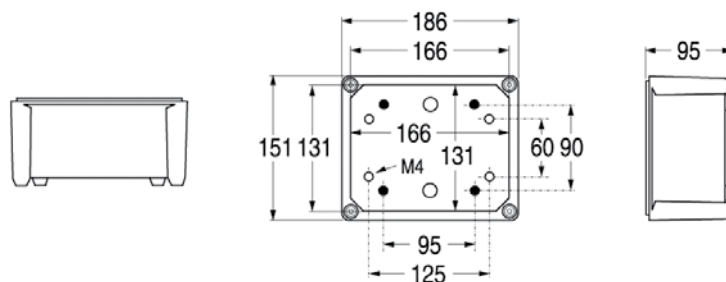


Modulkasser

Typenummer	Elnr.	EAN nr.	Betegnelse; dimensioner
P191509	8212040258	6418074063298	Kassebund, Polyester ▪ 185 x 150 x 85 ▪ Uden flangeåbninger
P191505G	8212040342	6418074063380	Dæksel, Polyester ▪ 185 x 150 x 45 ▪ Gråt ▪ IP 67
P191505T	8212040436	6418074063472	Dæksel, Polycarbonat ▪ 185 x 150 x 45 ▪ Transparent ▪ IP 66

Tilbehør

Typenummer	Elnr.	EAN nr.	Betegnelse; dimensioner
DRF1930-1	8212040902	6418074063946	DIN-indsats 1 x 14 moduler Til Solid P 1915
MP1915	8212040698	6418074063731	Montageplade, Forzinket stål 134 x 99 x 2 Til Solid P 1915
MPX1915	8212040782	6418074063823	Montageplade, Pertinax 140 x 105 x 5 Til Solid P 1915



SOLID P P3019

300 x 185 IP 67, IK 10

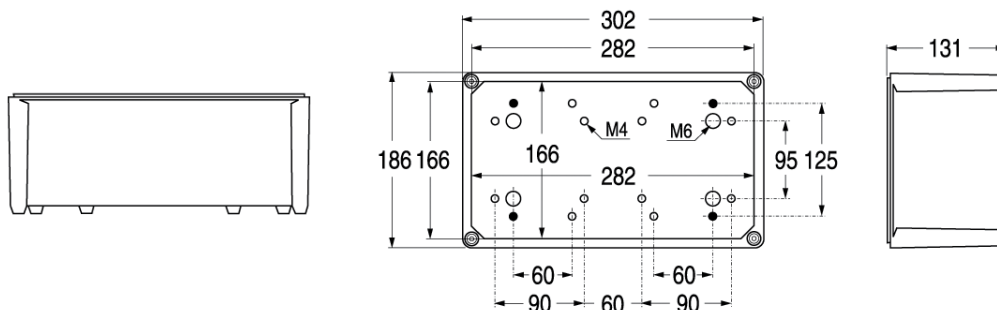


Modulkasser

Order symbol	Elnr.	EAN nr.	Betegnelse; dimensioner
P301913	8212040261	6418074063304	Kassebund, Polyester ▪ 300 x 185 x 130 ▪ Uden flangeåbninger
P301913-2	8212041419	6418074049803	Kassebund, Polyester ▪ 300 x 185 x 130 ▪ Med 2 flangeåbninger på 300mm kasseseide
P301913-4	8212041422	6418074049810	Kassebund, Polyester ▪ 300 x 185 x 130 ▪ Med 4 flangeåbninger
P301905G	8212040355	6418074063397	Dæksel, Polyester ▪ 300 x 185 x 45 ▪ Gråt ▪ IP 67
P301905T	8212040449	6418074063489	Dæksel, Polycarbonat ▪ 300 x 185 x 45 ▪ Transparent ▪ IP 66
P301905HT	8212040533	6418074063571	Dæksel, Polyester ▪ 300 x 185 x 45 ▪ Transparent hængselåg ▪ IP 67

Tilbehør

Typenummer	Elnr.	EAN nr.	Betegnelse; dimensioner
DRF3019-2	8212040915	6418074063953	DIN-indsats 2 x 7 moduler Til Solid P 3019
MP3019	8212040708	6418074063748	Montageplade, Forzinket stål 249 x 134 x 2 Til Solid P 3019
MPX3019	8212040795	6418074063830	Montageplade, Pertinax 228 x 139 x 5 Til Solid P 3019
EXTP3019	8212041037	6418074049421	Mellemramme 300 x 185 x 35



SOLID P P3030

300 x 300 IP 67, IK 10

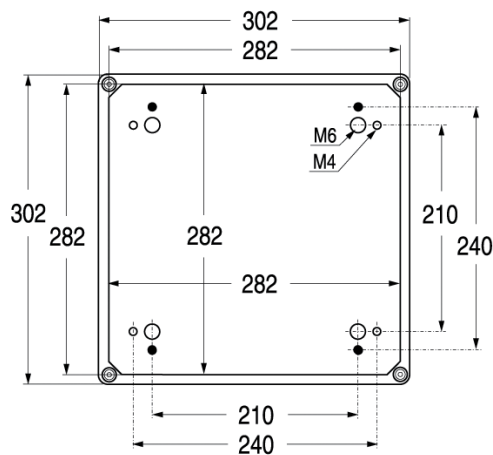


Modulkasser

Typenummer	Elnr.	EAN nr.	Betegnelse; dimensioner
P303013	8212040274	6418074063311	Kassebund, Polyester ▪ 300 x 300 x 130 ▪ Uden flangeåbninger
P303013-2	8212041435	6418074049827	Kassebund, Polyester ▪ 300 x 300 x 130 ▪ Med 2 flangeåbninger på 300mm kasseside
P303013-4	8212041448	6418074049834	Kassebund, Polyester ▪ 300 x 300 x 130 ▪ Med 4 flangeåbninger
P303005G	8212040368	6418074063403	Dæksel, Polyester ▪ 300 x 300 x 45 ▪ Gråt ▪ IP 67
P303005T	8212040452	6418074063496	Dæksel, Polycarbonat ▪ 300 x 300 x 45 ▪ Transparent ▪ IP 66
P303005HT	8212040546	6418074063588	Dæksel, Polyester ▪ 300 x 300 x 45 ▪ Transparent hængselåg ▪ IP 67

Tilbehør

Typenummer	Elnr.	EAN nr.	Betegnelse; dimensioner
DRF3030-1	8212040928	6418074063960	DIN-indsats 1 x 14 moduler Til Solid P 3030
DRF3030-2	8212040931	6418074063977	DIN-indsats 2 x 14 moduler Til Solid P 3030
MP3030	8212040711	6418074063755	Montageplade, Forzinket stål 249 x 249 x 2 Til Solid P 3030
MPX3030	8212040805	6418074063847	Montageplade, Pertinax 254 x 228 x 5 Til Solid P 3030
EXTP3030	8212041040	6418074049438	Mellemramme 300 x 300 x 35



SOLID P P3730

370 x 300 IP 67, IK 10

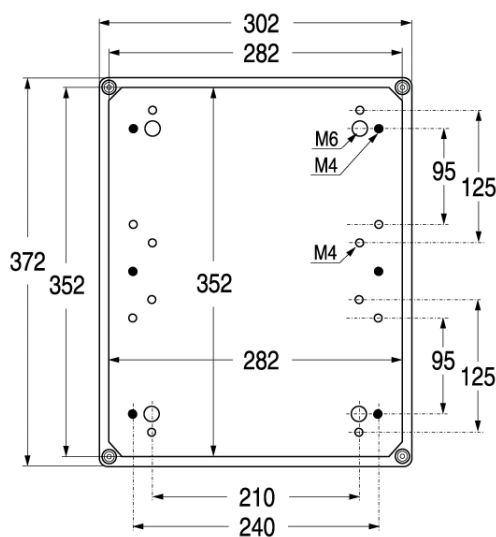


Modulkasser

Typenummer	Elnr.	EAN nr.	Betegnelse; dimensioner
P373013	8212040267	6418074063328	Kassebud polyester • 370 x 300 x 130 • Gråt
P373013-2	8212041451	6418074049841	Kassebund, Polyester • 370 x 300 x 130 • Med 2 flangeåbninger på 300mm kasseside
P373013-4	8212041464	6418074049858	Kassebund, Polyester • 370 x 300 x 130 • Med 4 flangeåbninger
P373005G	8212040371	6418074063410	Dæksel, Polyester • 370 x 300 x 45 • Gråt • IP 67
P373005T	8212040465	6418074063502	Dæksel, Polycarbonat • 370 x 300 x 45 • Transparent • IP 66
P373005HT	8212040559	6418074063595	Dæksel, Polyester • 370 x 300 x 45 • Transparent hængselåg • IP 67

Tilbehør

Typenummer	Elnr.	EAN nr.	Betegnelse; dimensioner
DRF3730-2	8212040944	6418074063984	DIN-indsats 2 x 14 moduler Til Solid P 3730
MP3730	8212040724	6418074063762	Montageplade, Forzinket stål 319 x 249 x 2 Til Solid P 3730
MPX3730	8212040818	6418074063854	Montageplade, Pertinax 298 x 254 x 5 Til Solid P 3730
EXTP3730	8212041053	6418074049445	Mellemramme 370 x 300 x 35



SOLID P P4930

485 x 300 IP 67, IK 10

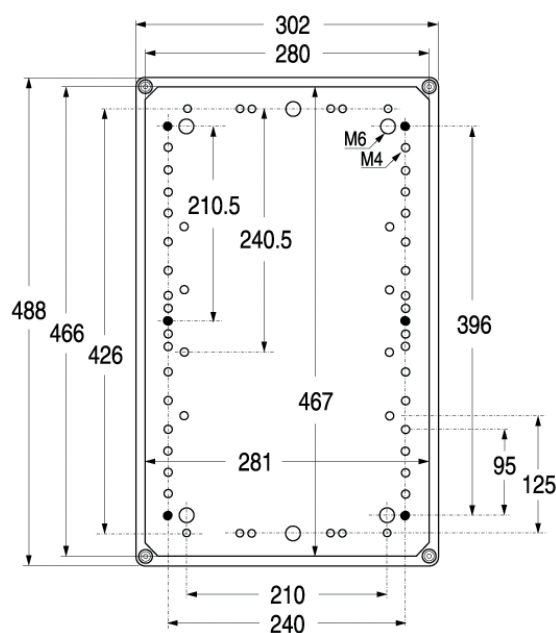


Modulkasser

Typenummer	Elnr.	EAN nr.	Betegnelse; dimensioner
P493013	8212040290	6418074063335	Kassebund, Polyester ▪ 485 x 300 x 130 ▪ Gråt
P493013-2	8212041477	6418074049865	Kassebund, Polyester ▪ 485 x 300 x 130 ▪ Med 2 flangeåbninger på 300mm kasseside
P493013-6	8212041480	6418074049872	Kassebund, Polyester ▪ 485 x 300 x 130 ▪ Med 6 flangeåbninger
P493005G	8212040384	6418074063427	Dæksel, Polyester ▪ 485 x 300 x 45 ▪ Gråt ▪ IP 67
P493008T	8212040478	6418074063519	Dæksel, Polycarbonat ▪ 485 x 300 x 80 ▪ Transparent ▪ IP 66
P493005HT	8212040562	6418074063601	Dæksel, Polyester ▪ 485 x 300 x 45 ▪ Transparent hængselålg ▪ IP 67

Tilbehør

Typenummer	Elnr.	EAN nr.	Betegnelse; dimensioner
DRF4930-3	8212040957	6418074063991	DIN-indsats 3 x 14 moduler Til Solid P 4930
MP4930	8212040737	6418074063779	Montageplade, Forzinket stål 435 x 249 x 2 Til Solid P 4930
MPX4930	8212040821	6418074063861	Montageplade, Pertinax 413 x 254 x 5 Til Solid P 4930



SOLID P P5630

555 x 300 IP 67, IK 10

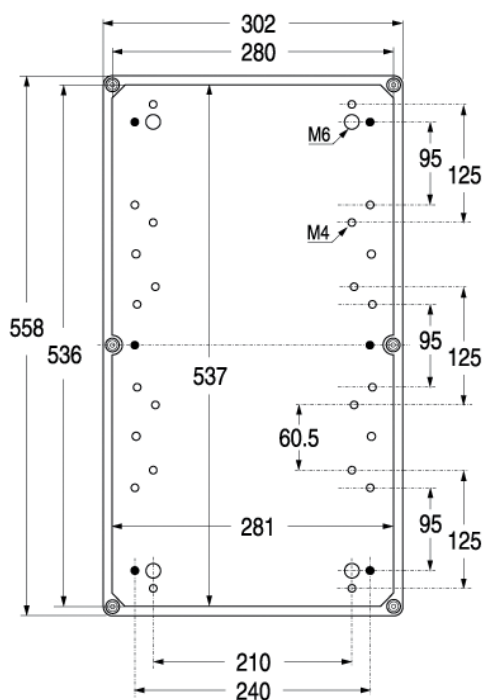


Modulkasser

Typenummer	Elnr.	EAN nr.	Betegnelse; dimensioner
P563013	8212040300	6418074063342	Kassebund, Polyester ▪ 555 x 300 x 130 ▪ Gråt
P563013-2	8212041493	6418074049889	Kassebund, Polyester ▪ 555 x 300 x 130 ▪ Med 2 flangeåbninger på 300mm kasseside
P563013-6	8212041503	6418074049896	Kassebund, Polyester ▪ 555 x 300 x 130 ▪ Med 6 flangeåbninger
P563005G	8212040397	6418074063434	Dæksel, Polyester ▪ 555 x 300 x 45 ▪ Gråt ▪ IP 67
P563008T	8212040481	6418074063526	Dæksel, Polycarbonat ▪ 555 x 300 x 80 ▪ Transparent ▪ IP 66

Tilbehør

Typenummer	Elnr.	EAN nr.	Betegnelse; dimensioner
MP5630	8212040740	6418074063786	Montageplade, Forzinket stål 505 x 249 x 2 Til Solid P 5630
MPX5630	8212040834	6418074063878	Montageplade, Pertinax 484 x 254 x 5 Til Solid P 5630
EXTP5630	8212041066	6418074049452	Mellemramme 555 x 300 x 60



Flere oplysninger og CAD-tegninger, findes på www.fibox.dk

SOLID P P6030

600 x 300 IP 67, IK 10

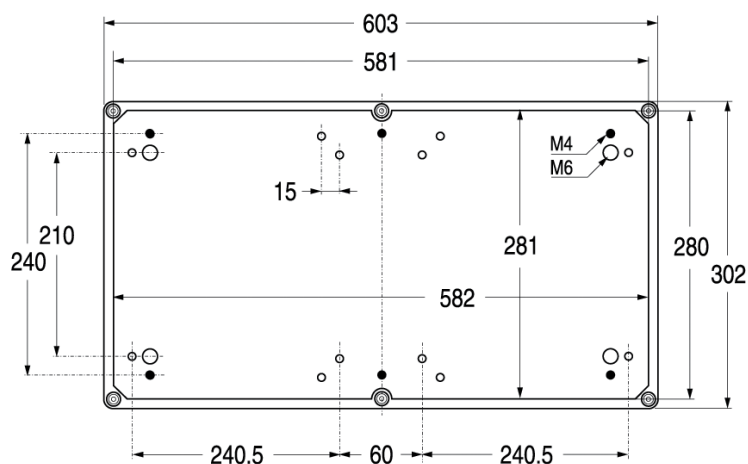


Modulkasser

Typenummer	Elnr.	EAN nr.	Betegnelse; dimensioner
P603013	8212040313	6418074063359	Kassebund, Polyester ▪ 600 x 300 x 130 ▪ Uden flangeåbninger
P603013-2	8212041532	6418074049926	Kassebund, Polyester ▪ 600 x 300 x 130 ▪ Med 2 flangeåbninger på 300mm kasseside
P603013-6	8212041545	6418074049933	Kassebund, Polyester ▪ 600 x 300 x 130 ▪ Med 6 flangeåbninger
P603005G	8212040407	6418074063441	Dæksel, Polyester ▪ 600 x 300 x 45 ▪ Gråt ▪ IP 67
P603005T	8212040504	6418074063540	Dæksel, Polycarbonat ▪ 600 x 300 x 45 ▪ Transparent ▪ IP 66
P603008T	8212040494	6418074063533	Dæksel, Polycarbonat ▪ 600 x 300 x 80 ▪ Transparent ▪ IP 66
P603005-R	8212041516	6418074049902	Dæksel med rude ▪ 600 x 300 x 45 ▪ Til målerskab ▪ IP 65
P603011-R	8212041529	6418074049919	Dæksel med rude ▪ 600 x 300 x 105 ▪ Inkl. Mellelramme, Til målerskabe ▪ IP 65
P603005HT	8212040575	6418074063618	Dæksel, Polyester ▪ 600 x 300 x 45 ▪ Transparent hængselåg ▪ IP 65

Tilbehør

Typenummer	Elnr.	EAN nr.	Betegnelse; dimensioner
TF 600 A	8212015487	6418074059246	Trafofelt 370 x 270 x 80 Max. 6 transformere
DRF6030-4	8212040973	6418074064011	DIN-indsats 4 x 14 moduler Til Solid P 6030
MP6030-TM-L	8212041383	6418074049773	Målerindsats til P6030 kassebund Klemrække for ledningstilslutning
MP6030-TM-S	8212041396	6418074049780	Målerindsats til P6030 kassebund Klemrække for stikbenstilslutning
MP6030-TM-T	8212041406	6418074049797	Målerindsats til P6030 kassebund Klemrække for trafotilslutning
MP6030	8212040753	6418074063793	Montageplade, Forzinket stål 550 x 249 x 2 Til Solid P 6030
MPX6030	8212040847	6418074063885	Montageplade, Pertinax 528 x 254 x 5 Til Solid P 6030
EXTP6030	8212041079	6418074049469	Mellelramme 600 x 300 x 60



SOLID P P6060

600 X 600 IP 67, IK 10

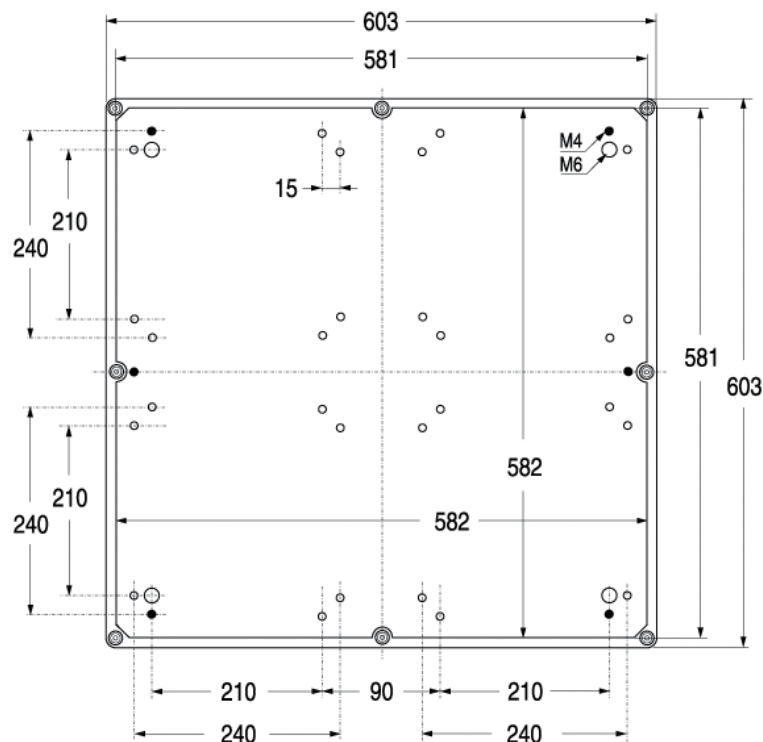


Modulkasser

Typenummer	Elnr.	EAN nr.	Betegnelse; dimensioner
P606013	8212040339	6418074063373	Kassebund, Polyester ▪ 600 x 600 x 130 ▪ Uden flangeåbninger
P606013-4	8212041574	6418074049964	Kassebund, Polyester ▪ 600 x 600 x 130 ▪ Med 4 flangeåbninger på 600mm kasseside
P606013-8	8212041587	6418074049971	Kassebund, Polyester ▪ 600 x 600 x 130 ▪ Med 8 flangeåbninger
P606005G	8212040423	6418074063465	Dæksel, Polyester ▪ 600 x 600 x 45 ▪ Gråt ▪ IP 67
P606008T	8212040520	6418074063564	Dæksel, Polycarbonat ▪ 600 x 600 x 80 ▪ Transparent ▪ IP 66

Tilbehør

Typenummer	Elnr.	EAN nr.	Betegnelse; dimensioner
MP6060	8212040779	6418074063816	Montageplade, Forzinket stål 550 x 555 x 2 Til Solid P 6060
MPX6060	8212040863	6418074063908	Montageplade, Pertinax 550 x 555 x 5 Til Solid P 6060
EXTP6060	8212041095	6418074049483	Mellerramme 600 x 600 x 60



Flere oplysninger og CAD-tegninger, findes på www.fibox.dk

SOLID P tilbehør

Typenummer	Elnr.	EAN nr.	Betegnelse; dimensioner
Sammenbygningsflange, IP 67			
MB30185	8212041286	6418074049674	Sammenbygnings sæt Type 185
MB30300	8212041299	6418074049681	Sammenbygnings sæt Type 300
MB30370	8212041309	6418074049698	Sammenbygnings sæt Type 370
Blindflange			
F185-0	8212041105	6418074049490	Blindflange Type 185 Til flangeåbninger Type 185
F300-0	8212041121	6418074049513	Blindflange Type 300 Til flangeåbninger Type 300
F370-0	8212041189	6418074049575	Blindflange Type 370 Til flangeåbninger Type 370
Flange med metrisk udslag, IP 67			
F185-1	8212041118	6418074049506	Blanketflange Type 185 4 x M20/16 + M32/25
F300-1	8212041134	6418074049520	Blanketflange Type 300 2 x M32/25 + 3 x M25/20 + 4 x M20/16
F300-2	8212041147	6418074049537	Blanketflange Type 300 9 x M25/20"
F300-3	8212041150	6418074049544	Blanketflange Type 300 2 x M50/40 + 2xM25/20
F300-4	8212041163	6418074049551	Blanketflange Type 300 13 x M20/16
F300-5	8212041176	6418074049568	Blanketflange Type 300 3 x M40/32 + 2xM20/16
F370-1	8212041192	6418074049582	Blanketflange Type 370 1 x M40/32 + 10xM25/20
F370-2	8212041202	6418074049599	Blanketflange Type 370 13 x M25/20
Kabelafastning			
CC75	8212041008	6418074049391	Afastningsbøjle, Max. Ø 75 Passer til CSR75U
CSR75	8212041011	6418074049407	Kabelafastning, Max. Ø 75 Direkte montage i P3019 & P3730 kassebund
CSR75U	8212041024	6418074049414	Kabelafastning med skinne, Max. 2 x Ø 75 Montage i P3030, P3730 & P6030 kassebund
Gummimembran			
MK10475	8212041354	6418074049742	Kabelmembran, Max. Ø 75 Til Solid P kassebund, inkl. boreskabelon
Tætningsbro			
MK10476	8212041367	6418074049759	Flangesprosse Type 300 Anvendes
MK10477	8212041370	6418074049766	Flangesprosse Type 370
Dækselskrue, Strophængsel, Plomberings plade			
CS56243	8212040685	6418074063724	Dækselskrue
MB51016	8212041312	6418074049704	Trekantnøgle 8mm
MB51260	8212041325	6418074049711	Plomberingsplade, Sæt á 2 stk.
MB51262	8212041341	6418074049735	Trekantskrue, Sæt á 2 stk. Til Solid P dæksler
MB52016	8212041338	6418074049728	Trekantskrue, Sæt á 2 stk. Til Solid P hængsellåg
MB56244	8212040986	6418074064028	Fingergreb Til krydskæringskrue
MBS56240	8212040656	6418074063694	Strophængsler Sæt á 2 stk. Til 45mm dæksler
MBS56243-4	8212040591	6418074063632	Dækselskruer, Sort Sæt á 4 stk.
MBS56243-6	8212040601	6418074063649	Dækselskruer, Sort Sæt á 6 stk.



SOLID P tilbehør



Typenummer	Elnr.	EAN nr.	Betegnelse; dimensioner
Hængsler			
PH56238	8212040630	6418074063670	Hængselsæt Grå dæksler på kassebund
PH56239	8212040643	6418074063687	Hængselsæt Transparente dæksler på kassebund
PH56240	8212041590	6418074049988	Hængselsæt Grå dæksler på mellemramme
PH56241	8212041600	6418074049995	Hængselsæt Transparente dæksler på mellemramme

Ophængsbeslag			
FP56236	8212040614	6418074063656	Vægbeslag, Polyamid Sæt á 4 stk.
FP56237	8212040627	6418074063663	Vægbeslag, Stål A2, Sæt á 4 stk.

Stagbolte			
HR10-4MM	8212041215	6418074049605	Afstandstykke 10mm M4/M4 gevind
HR15-4MM	8212041228	6418074049612	Afstandstykke 15mm M4/M4 gevind
HR20-4MM	8212041231	6418074049629	Afstandstykke 20mm M4/M4 gevind
HR25-4MM	8212041244	6418074049636	Afstandstykke 25mm M4/M4 gevind
HR30-4MM	8212041257	6418074049643	Afstandstykke 30mm M4/M4 gevind
HR60-4MM	8212041260	6418074049650	Afstandstykke 60mm M4/M4 gevind
HR97-4MM	8212041273	6418074049667	Afstandstykke 97mm M4/M4 gevind

Gevindindsats			
MRM4DI	8212040669	6418074063700	Gevindindsats M4 Messing
MRM6DI	8212040672	6418074063717	Gevindindsats M6 Messing



Montagesæt for montage plade			
MPSL1	8212040892	6418074063939	Montagesæt, 6mm M4/M4 Sæt á 8 stk. Til MP 6060
MPSM5	8212040889	6418074063922	Montagesæt, 6mm M4/M4 Sæt á 6 stk. Til MP 3730, 4930, 5630, 6030 & 6037
MPSS3	8212040876	6418074063915	Montagesæt, 6mm M4/M4 Sæt á 4 stk. Til MP 1915, 3019 & 3030

Fibox Enclosures

FIBOX er et privatejet firma som er blandt de største producenter i verden inden for kapslinger i termoplastisk materiale. Fibox er den førende producent af kapslinger til beskyttelse af elektriske og elektroniske komponenter. Fibox kapslinger bliver fremstillet på moderne produktionsfaciliteter i Finland, Kina og Korea.

www.fibox.dk

Fibox A/S
Kuldysen 13
DK-2630 Taastrup
Danmark

Tel: 43 71 80 55
Fax: 43 71 80 35
E-mail: fibox@fibox.dk