

Place your message here. For maximum impact, use two or three sentences.

Tillykke

Tillykke og tak fordi du valgte Jamo KP4.6 tastatur.

Tastaturet åbner for mange forskellige muligheder og funktioner som vil være en kilde til glæde i mange år fremover.

KP4.6 kan bruges sammen med alt A-BUS* kompatibelt udstyr og med Jamo AVD4.6 systemet som er et multi-rum styresystem til underholdningselektronik som er i stand til at fordele lyd og billeder** af høj kvalitet overalt i og ved hjemmet.

Efter installation, får du adgang til dit centralt placerede audio- og videoudstyr gennem smarte vægmonterede tastaturer eller fjernbetjeninger fra alle lokaler hvor der er installeret kontrolpanel. Lyden formidles til indbygningshøjtalere i væg og/eller loft (eller til almindelige højtalere, hvis det ønskes) og video formidles til TV eller monitor.

* A-BUS er et registreret varemærke som tilhører LeisureTech Pty Ltd., Australien.



Indhold

Vigtigt	4
Før installation	5-7
Installation	8-10
Betjening	11-13
Specifikationer	14
Garanti	15



Vigtigt

KP4.6 installeres sammen med KP4.6 i dobbelt J-box. Overflødige plastdele bør fjernes for øget ventilation.

KP4.6 må ikke installeres i dobbeltkasse som også rummer elektrisk installation. Ved montering ved siden af elektrisk installation, skal der bruges enten skille-kasse eller separate kasser.

KP4.6 må ikke udsættes for direkte sollys eller kraftige fluorescerende lamper, da begge dele kan forstyrre IR-signaler.

KP4.6 må ikke installeres tæt på plasma TV-skærm, da det også kan forstyrre IR-signaler.. Afstanden til plasmaskærm bør være mindst 4,5 meter for at undgå forstyrrelser fra de fleste skærme.

KP4.6 må ikke installeres tæt ved lydæmpere, da de kan være støjkilder.

KP4.6 må ikke installeres udendørs eller på steder med høj fugtighed.

KP4.6 må ikke installeres i sigtelinien til en anden KP4.6. Det kan gøre det svært at styre hver zone for sig med fjernbetjening.

KP4.6 må ikke installeres i sigtelinien til audio/video kilder. Det kan forstyrre betjening med IR-signaler fra fjernbetjening bade direkte og gennem KP4.6.

KP4.6 strømfødes med 24V DC fra CAT5e kabel og kan derfor ofte installeres på steder hvor kun lavspændingsudstyr (Extra Low Voltage, ELV) er tilladt. Ved tvivlsstilfælde, kontrolleres de lokale regler før anvendelsen.

Før installation

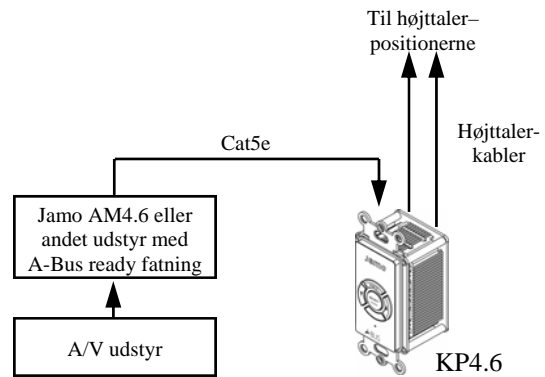


Fig. 1

KP4.6 tilsluttes A-BUS udgang med Cat5e kabel. Almindelige højttalerkabler tilsluttes mellem KP4.6 og et højttalerpar. Højttalere med 4-8 Ohms impedans og følsomhed på mindst 88 dB anbefales. Alle Jamo højttalere overholder disse specifikationer.

Før installation

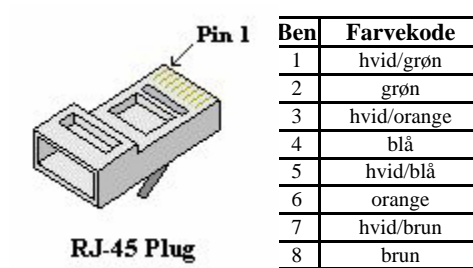


Fig. 2

Cat5e bør termineres i RJ45 stik i henhold til T-568A standard. Fig. 2.

Før installation

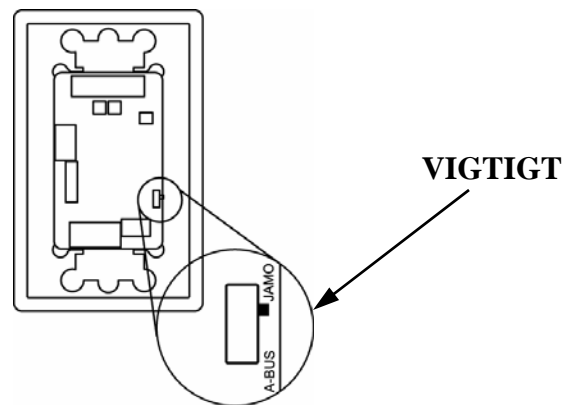


Fig. 3

KP4.6 kan omstilles mellem normal A-BUS og forbedret Jamo A-BUS. A-BUS stillingen bruges med andet A-BUS udstyr. Jamo stillingen bruges med Jamo AM4.6 og tilbyder ekstra funktioner. Omskifteren **SKAL** være i den korrekte stilling, ellers virker KP4.6 **ikke**.

Installation

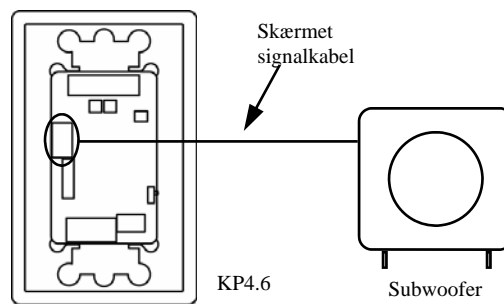


Fig. 4

KP4.6 har preamp udgang til eksternt udstyr (f.eks. aktiv subwoofer eller forstærker). Skærmet signalkabel bruges ved tilslutning.

Installation

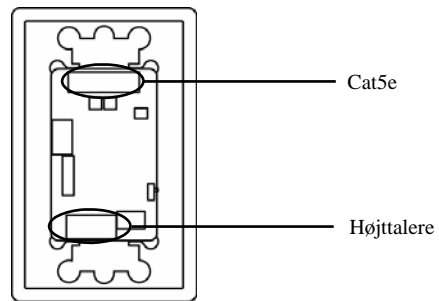


Fig. 5

Cat5e kablet tilsluttes skrueterminalerne med stjerneskruetrækker.

Fig. 4.

Dernæst tilsluttes højttalerkabler til skrueterminalerne med stjerneskruetrækker. Fig. 4.

Farvekoder skal overholdes både for Cat5e kabler og højttalerkabler.

Installation

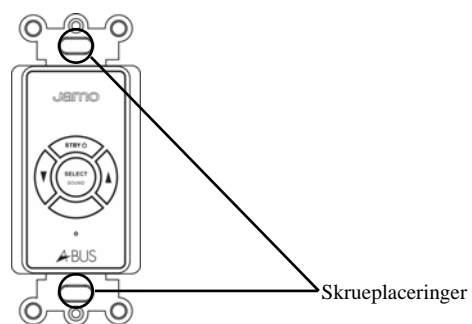


Fig. 6

KP4.6 installeres i enkelt 2" eller dybere J-box eller i P-ring med de medfølgende skruer.

Fig. 5.

En decora frontplade monteres på KP4.6 modulet (købes separat).

Betjening

Niveauregulering

LED'en blinker orange mens niveauet justeres op eller ned. Ved fuld volumen, blinker LED'en rødt. Ved mindste volumen, blinker LED'en grønt.

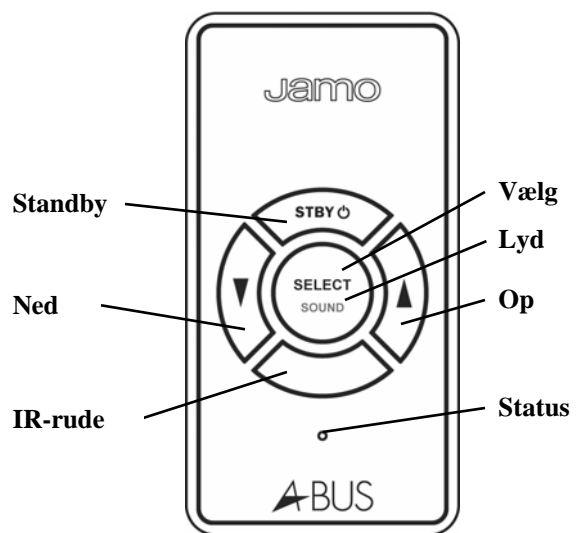
Lydjusteringer

For lydjusteringer holdes Sound nede i 4 sekunder indtil den ønskede funktion angives med LED'en. LED'en blinker rødt een gang for Bas, to gange for Diskant, tre gange for Balance og fire gange for Fader. Hvis tasten stadig holdes nede, gennemløbes de fire muligheder igen. Justeringer skal ske inden 2 sekunder, ellers vender systemet tilbage til niveauregulering (LED'en lyser grønt).

Ved justering af Bas, Diskant, Balance og Fader, blinker LED'en orange. LED'en blinker rødt når indstillingen er skruet helt op eller ned og blinker grønt ved midterstilling (ingen justering af lyden).

Efter 2 sekunder uden justeringer, vender systemet automatisk tilbage til niveauregulering.

Betjening



Standby	Kort tryk tænder tastatur/system. Kort tryk slukker tastatur. Langt tryk (ca.. 2 sek.) slukker systemet (ALL OFF)*
Ned	Skruer ned for volumen, bas eller diskant Justerer balance til venstre og fader til subwoofer/forstærker
IR Rude	Modtager signaler fra fjernbetjening Blinker rødt for at bekræfte modtagelse
Vælg	Kort tryk skifter kilde*
Lyd	Langt tryk (4 sek.) for lydjusteringer
Op	Skruer op for volumen, bas eller diskant Justerer balance til højre og fader til hovedhøjtalerne
LED	Tastatur tændt: Lyser grønt Tastatur slukket: Lyser ikke Tastatur i mute: Blinker grønt Volumen eller lyd justeres: Blinker orange Ved min/max volumen eller lyd: Blinker rødt Ved kildeskift: Blinker 2 gange per tryk Lydjusteringer aktiveret: Blinker rødt

*Kun ved frobedret Jamo A-BUS. Se side 7.

Specifikationer

Indgangsimpedans	45 kOhm
Frekvensgang	20 Hz - 20 kHz +/- 1 dB
Total harm. forvr.	<0,2% v. 1W, 20 Hz - 20 kHz
Signal/Støj Forhold	> 80 dB A-vejjet
Niveauregulering	- 80 dB, 32 trin
Bas	+/- 16 dB, 2 dB trin
Diskant	+/- 16 dB, 2 dB trin
Balance	+/- 40 dB, 9 trin hver vej
Fader	+/- 40 dB, 9 trin hver vej
Preamp udgang	Variabelt niveau, følger indstillingen
IR passthrough	34 - 40 kHz og 54 - 58 kHz modulationsfrekvens
Højttalerimpedans	4 - 8 Ohm
Strømforbrug	24 V DC v. 1 A max

Begrænset garanti

Der ydes garanti i to år fra købsdatoen som anført på faktura.

Forespørgsel om service under garanti henvises til forhandleren.

Ved forespørgsel om service under garanti skal originalfaktura medfølger.

Fejl som dækkes af garanti:

Med undtagelse af de nedenfor nævnte fejltypen, dækker garanti enhver productions- eller materialefejl ved produktet.

Fejl som ikke dækkes af garanti:

- Fejl som følge af hændeligt uheld, misbrug, normal slitage, manglende vedligeholdelse, spændingsudsving, lynnedslag eller force major.
- Fejl som følge af forkert installation eller betjening.
- Fejl som følge af modifikation/service/forsøg på service af uautoriseret servicecenter eller person.
- Fejl som følge af brug af uoriginale reservedele.
- Fejl ved produkter med ændret eller manglende serienummer.
- Anden fejl grundet forhold eller omstændigheder udenfor leverandørens kontrol

Transportomkostninger i forbindelse med service dækkes ikke af garanti.

Leverandør påtager sig kun ansvar for service eller erstatning af defekte dele eller produkter. Værdi af erstatningsprodukt kan ikke overstige værdi af produktet under garanti.



www.jamo.com

