



SIEMENS

Building Technologies

Synco™ – den nye standard
for regulering og styring af
varme, ventilation og klima



Synco™



Synco™ – vokser med dine behov

Bygninger er forskellige, fordi de mennesker, der benytter bygningerne, har forskellige krav til komfort og funktionalitet. For at opfylde disse individuelle behov er der brug for en fleksibel løsning.

Synco™ – den nye standard for regulering og styring af varme, ventilation og klima – er udviklet til at give denne fleksibilitet og dækker alle typer anlæg: Fra enkel temperaturregulering til komplet regulering og styring af varme-, ventilations og klimaanlæg eller forbindelse til det elektriske anlæg. Med Synco™ finder du altid den rette løsning – for Synco™ vokser med dine behov.

Synco™100 –
hvis alt bare var så let.

Synco™200 –
regulerer alt,
hvad der kan reguleres.

Synco™700 –
altid til tjeneste.





Synco™ - innovativ, avanceret teknologi ...

Synco™ er resultatet af årtiers erfaring inden for regulering af varme, ventilation og klima med innovativ, avanceret teknologi fra Siemens.

Klar til brug:

Avanceret teknologi fra Siemens

Vi gør alt for at sikre, at dit projekt inden for bygningsautomation også økonomisk bliver en succes. Med os får du det maksimale ud af din bygning, fordi vi sætter det optimale ind i den. Fra intuitiv betjening til investeringssikring – med Synco™ får du fordele, du nødtigt vil undvære.

Synco™-regulatorerne



Synco™ 100 –

hvis bare alt var så let.

Fra montering til idriftsættelse – alt er let med Synco™ 100.



Synco™ 200 –

regulerer alt, hvad der kan reguleres.

Temperatur, fugtighed, tryk eller en anden fysisk størrelse – Synco™ regulerer det hele.



Synco™ 700 –

altid til tjeneste.

Regulerer, styrer, kontrollerer og kommunikerer. Fra primære luftbehandlingsanlæg til individuel rumregulering eller i forbindelse med det elektriske anlæg – Synco™ er altid til tjeneste.



Synco™ RXB

Individuel rumregulering.

... giver dig mange fordele

Intuitiv betjening

Synco™ sørger for stor brugervenlighed på alle niveauer. Med Synco™ 100 er det fx de slette mekaniske betjeningslementer og med Synco™ 700 betjening i klart sprog. Enten du er servicetekniker eller bruger, har du altid fuld kontrol over anlægget – også uden en betjeningsvejledning ved hånden.

Programmerede applikationer

Du får fordel af vores gennemprøvede, foruddefinerede standardapplikationer, som alle er fuldt dokumenterede, fra detaljerede funktionsbeskrivelser til checklister for idriftsættelse. Ved hjælp af applikationsværktøjet Synco™ Select finder du hurtigt den optimale løsning til regulering og styring af dine anlæg – inkl. følere og styreorganer.

Legende let idriftsættelse

De tider, hvor det var nødvendigt med besværlig programmering på anlægget og dyr afprøvning og idriftsættelse, er forbi. Både små og store anlæg kører fejlfrit uden behov for programmering. Synco™ 200 og Synco™ 700 har fuldt testede applikationer indbygget. Du skal blot vælge det ønskede applikationsnummer, og anlægget er klar til brug. Du kan også til enhver tid tilpasse disse applikationer eller definere din egen standard. Med Synco™ 700 og Synco™ RXB er selv idriftsættelsen af bussen en let sag, uden at der kræves dyr konfigurerings.

Udgiftsbesparende installationsteknik

Det kompakte DIN-design af Synco™ 200 og Synco™ 700 gør det muligt at vælge mindre eltavler og derved spare både værdifuld plads og udgifter. De moderne tilslutningsklemmer er kvalitativt bedre og 6 gange hurtigere end de traditionelle skrueklemmer. Synco™ 700 har ikke behov for ledninger mellem funktionsmodulerne og regulatoren. Modulerne sættes blot på regulatoren og er klar til brug. Synco™ 100 kræver ingen eltavle, og installationsudgifterne er minimale, fordi regulatorerne kan monteres direkte på anlægget.

Åben Konnex-standardkommunikation

Ved Synco™ 700 og Synco™ RXB sammenkobles applikationerne automatisk via den åbne Konnex-kommunikationsbus (fx udveksling af varmebehov, anlægstilstande eller ude-temperatur). Dette betyder mere komfort og lavere energjudgifter.

Med Konnex-bussen opfyldes et andet, længe næret ønske: Muligheden for at koble forskellige typer anlæg sammen! Ved Synco™ 700 og Synco™ RXB tillader den åbne kommunikationsbus Konnex for eksempel forbindelse mellem styringer for varme, ventilation, klima samt belysning og solafskærmning. Konnex giver nye forretningsmuligheder.

Sikker investering

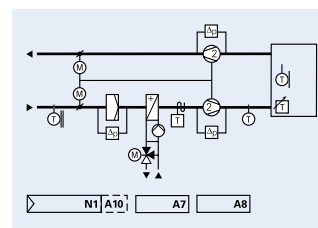
Takket være det modulære design af Synco™ investerer du kun så meget, som du virkelig behøver i øjeblikket. Fremtidige behov kan til enhver tid let dækkes.



Udgiftsbesparende installationsteknik med moderne tilslutningsklemmer

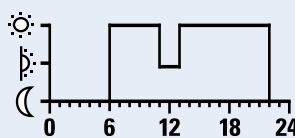


Konnex – bussen til alle situationer – er en videreudvikling af Batibus, EIB og EHS



Forprogrammerede applikationer

1 Kontaktur varmekreds 1



Betjening i klart sprog

Synco™-familien

Synco™ 100 – hvis bare alt var så let.

Fra montering til idriftsættelse – alt er let med Synco™ 100.

- Enkel temperaturregulering
- Autonom anvendelse
- Nem idriftsættelse
- Direkte montering (ingen eltavle)
- Omkostningseffektiv løsning

Synco™ 100



- RLE132** Dykrørtemperaturregulator, 3-punktssignal
- RLE162** Dykrørtemperaturregulator, DC 0...10 V-signal
- RLE125** Temperaturdifferensregulator, on/off-signal
- RLA162** Rumtemperaturregulator, DC 0...10 V-signal
- RLM162** Kanaltemperaturregulator, DC 0...10 V-signal

Synco™ 200 – regulerer alt, hvad der kan reguleres.

Temperatur, fugtighed, tryk eller en anden fysisk størrelse – Synco™ regulerer det hele.

- Autonom anvendelse
- Forprogrammerede applikationer
- Nem idriftsættelse
- Udgiftsbesparende installationsteknik

Synco™ 200



- RLU210** Universalregulator, 1 reguleringskreds (AU)
- RLU222** Universalregulator, 1 reguleringskreds (2 AU, 2 DU)
- RLU232** Universalregulator, 2 reguleringskredse (3 AU, 2 DU)
- RLU236** Universalregulator, 2 reguleringskreds (3 AU, 6 DI)

Hjælpeudstyr:
SEZ220 Signalomsætter

DU: digital udgang
AU: analog udgang

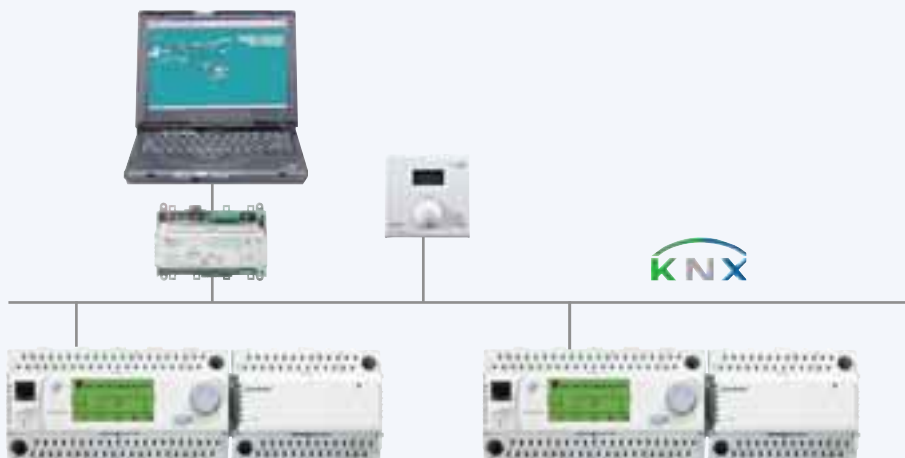
Synco™ 700 – altid til tjeneste

Regulerer, styrer, kontrollerer og kommunikerer. Fra primære luftbehandlingsanlæg til individuel rumregulering eller i forbindelse med det elektriske anlæg – Synco™ er altid til tjeneste.

Andre fordele:

- Fleksibelt modulsystem
- Intuitiv betjening
- Forprogrammerede applikationer
- Nem idriftsættelse med betjeningsenhed
- Åben Konnex-standardkommunikation
- Optimal applikationskoordination
- Udgiftsbesparende installationsteknik

Synco™ 700



Universalregulatorer

- RMU710** Modulær universalregulator, 1 reguleringskreds
- RMU720** Modulær universalregulator, 2 reguleringskredse
- RMU730** Modulær universalregulator, 3 reguleringskredse

Universale funktionsmoduler (for alle regulatorer)

- RMZ786** Tvillingpumpemodul
- RMZ787** Universalmodul (4 UI, 2 DU)
- RMZ788** Universalmodul (4 UI, 2 AU, 2 DU)

Betjeningsenheder (for alle regulatorer)

- RMZ790** Betjeningsenhed til isætning
- RMZ791** Betjeningsenhed til adskilt montering

UI: universal indgang
DU: digital udgang
AU: analog udgang

Varmeregulator

- RMH760** Modulær varmeregulator

Funktionsmoduler for varmeregulatorer

- RMZ781** Kedelmodul
- RMZ782** Varmekredsmodul
- RMZ783** Brugsvandsmodul

Hjælpeudstyr

- QAW740** Rumapparat
- OCI700.1** Service- og betjeningsværktøj
- OZW771** Kommunikationscentral
- ACS7...** Anlægs- og betjeningsprogram



RMZ790



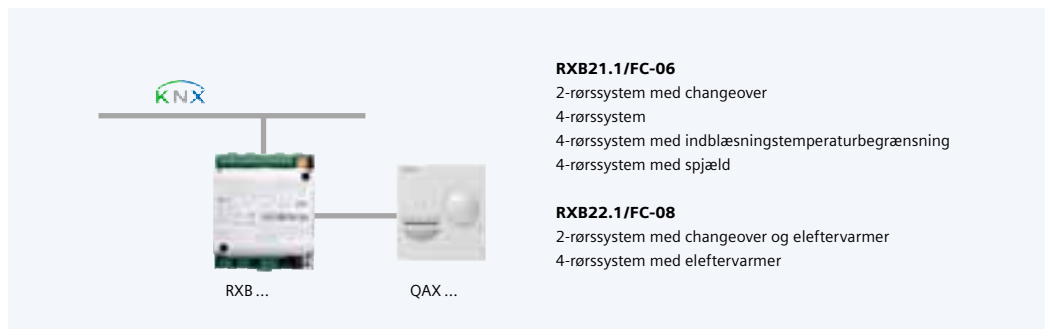
RMZ791



Synco™ RXB

Individuel rumregulering.

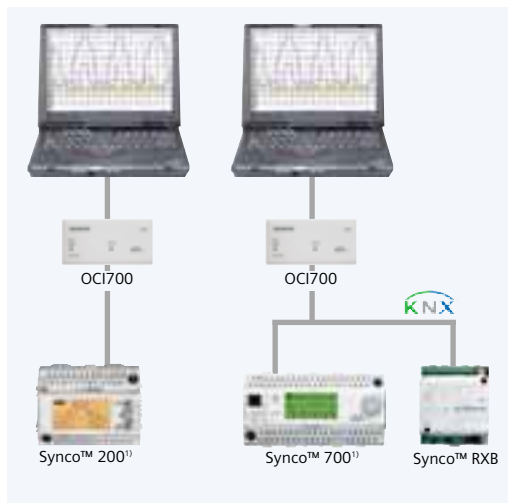
- Forprogrammerede applikationer – lette at vælge
- Nem idriftsættelse med Synco™-serviceværktøjet
- Optimalt samspil med Synco™ 700
- Åben Konnex-standardkommunikation



Serviceværktøj OCI700.1

Komplet idriftsættelse inkl. kommunikation

- Plug & play
- Diverse diagnosemuligheder
(fx trend, parametersammenligning osv.)
- Generering af idriftsættelsesprotokol

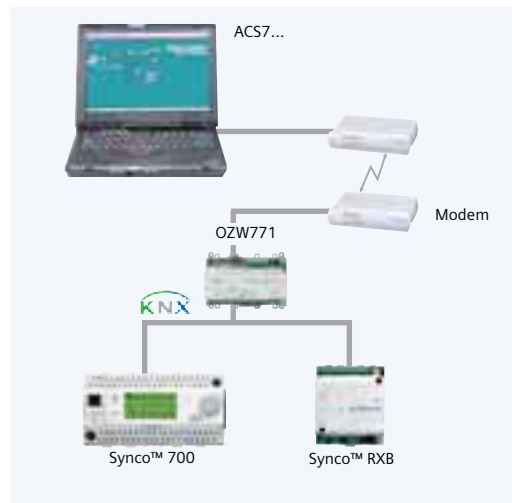


Kommunikationscentral OZW771

Anlægs- og betjeningsprogram ACS7...

Bekvem betjening og alarmering

- Visning af alle apparater
- Grafisk præsentation af anlægget
- Modtagelse af alarmmeldinger



¹⁾ Ved Synco™ 200 og Synco™ 700 kan hele idriftsættelsen ske via den lokale betjening. Serviceværktøjet kan bruges som alternativ.

KNX® Konnex – den åbne busstandard

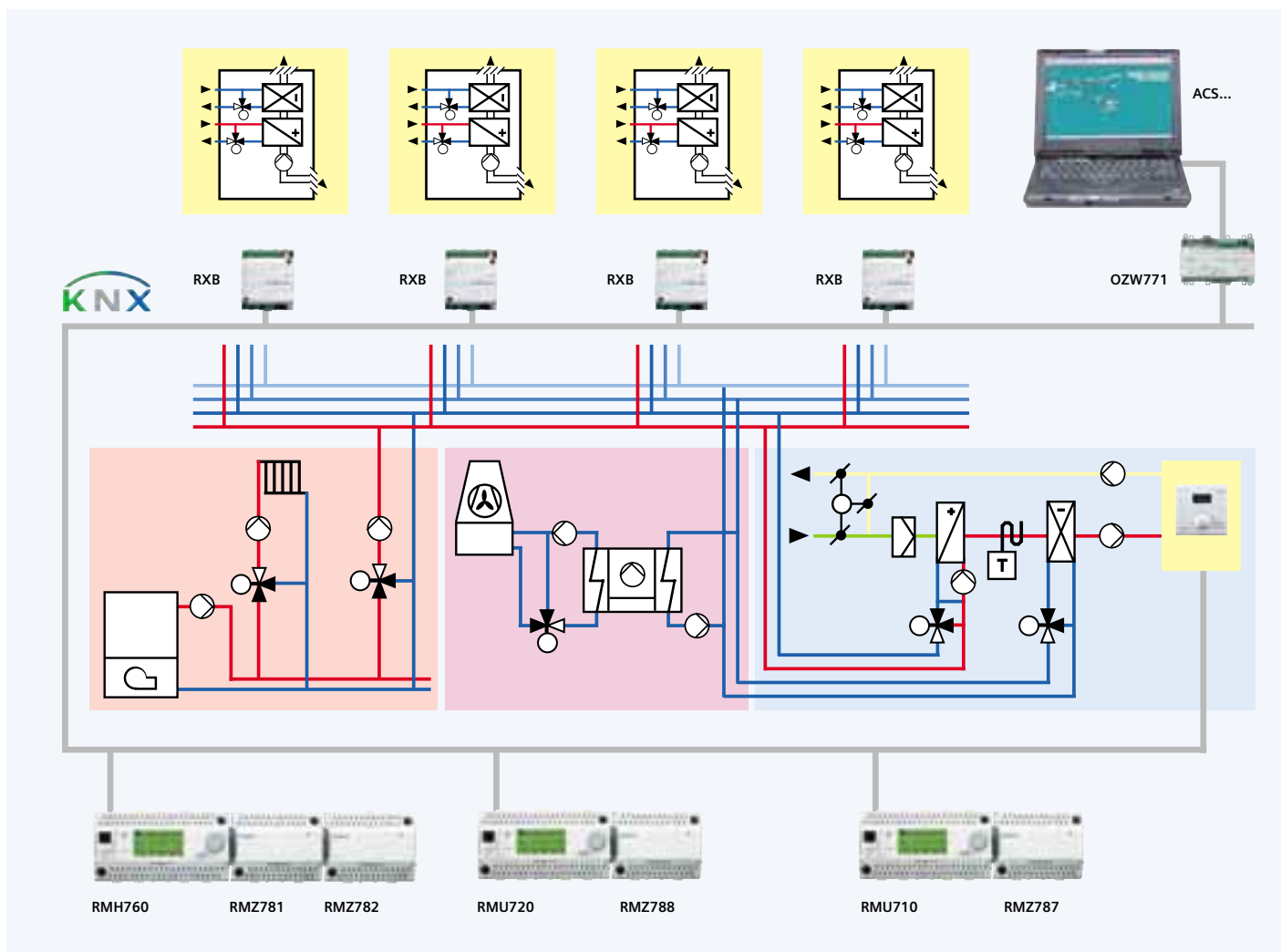
Åben Konnex-standardkommunikation

- Den lette løsning for varme-, ventilations- og klimaanlæg.
- Standardiseret kommunikationsplatform.
- Idriftsættelse af kommunikation uden udgiftskrævende buskonfigurering. Ved Synco™ 700 kræves ikke værktøj – den lokale betjening muliggør alle indstillinger.

- Automatisk, standardiseret dataudveksling af:
 - energibehov (varme og køling)
 - udetemperatur
 - ugekøntaktur med årskalender for Synco™ RXB.
- Giver mulighed for dataudveksling med EIB-/Konnex-apparater. Kompatibel med de nuværende EIB-apparater, konfigurering med ETS3 Professional.

Eksempel på applikationer fra primære energianlæg til individuel rumregulering.

Betjening sker via ACS ...



Synco™ applikationseksempler

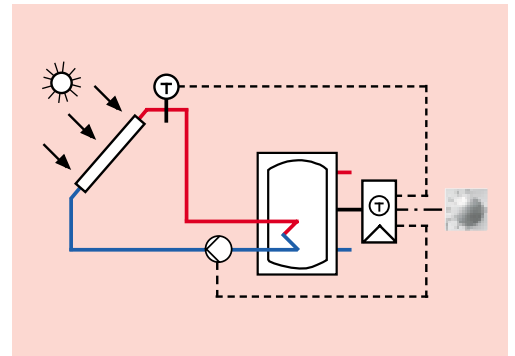
Temperaturregulering med Synco™ 100 på vand- og luftside



RLE125

Temperaturdifferensregulator

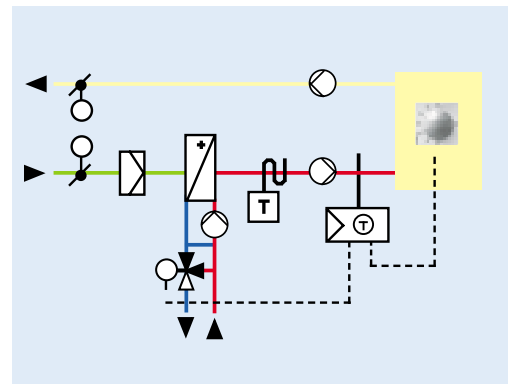
- Varmtvandsbeholder med solkollektor
- Ekstern referencegiver
- Direkte montering på rørledning, ingen eltavle



RLM162

Kanaltemperaturregulator

- Indblæsningstemperaturregulator
- PI- eller P-regulering
- Ekstern referencegiver
- Udekompenseret setpunkt for temperatur
- Direkte montering på kanal, ingen eltavle



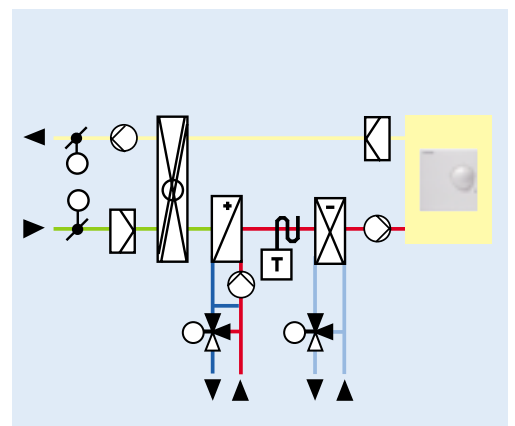
Ventilationsanlæg med Synco™ 200-rumløft-/indblæsningskaskade-regulering



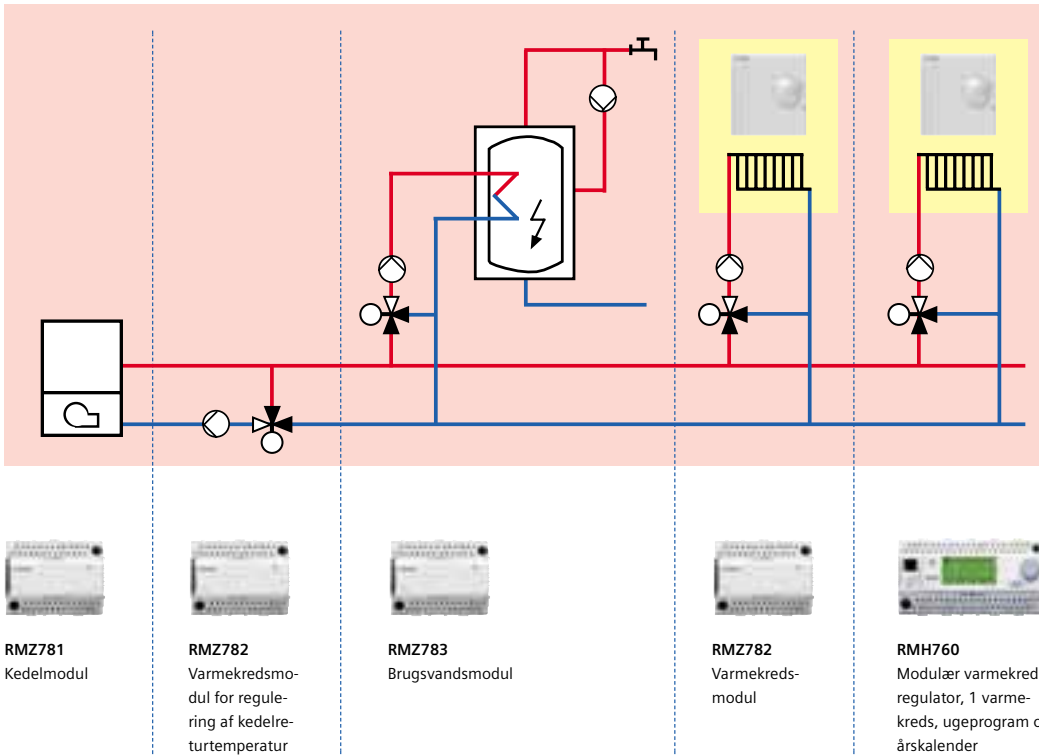
RLU232

Universalregulator for varme, ventilation og klima

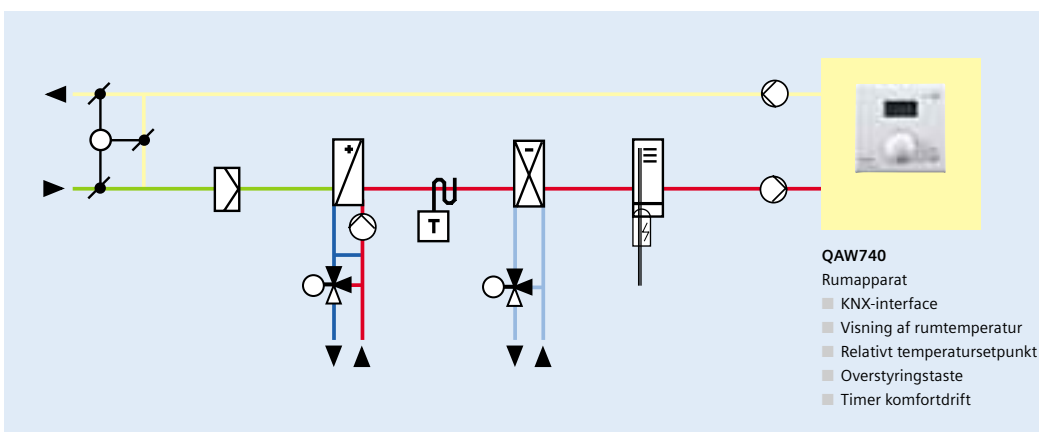
- Kaskaderegulator med minimum/maksimumbegrænsning af indblæsningstemperatur
- Ekstern referencegiver
- Energigenvinding med tilisningsbeskyttelse
- 2-trinsfrostbeskyttelse
- Behovsstyret pumpe for varmeplade
- Sommer-/vinterkompensation
- Betjeningsfunktioner fast indbygget i regulator



Varmeanlæg med Synco™ 700-varmeregulator, to varmekredse og brugsvand



Ventilationsanlæg med Synco™ 700-rum-/indblæsningskaskaderegulering



- RMU730**
Modulær universalregulator
- Regulering, styring og overvågning
 - Rumtemperaturregulering med minimum/maksimumbegrænsning af indblæsningstemperatur
 - Rumfugtighedsregulering via luftbefugter
 - Begrænsning af indblæsningsfugtighed
 - Blandespjæld med startfunktion
 - Ventilator med 2 hastigheder
 - 2-trinsfrostbeskyttelse
 - Ugeprogram med årskalender



- RMZ788**
Funktionsmodul
- 4 UI, 2 AU, 2 DU
 - Signal ventilatorovervågning
 - Signal overvågning af varmtvandspumpe
 - Signal overvågning af koldt vandspumpe
 - Signal overvågning af befugter

UI: universal indgang
AU: analog udgang
DU: digital udgang

Siemens A/S

Borupvang 3
2750 Ballerup
Telefon 44 77 44 77
Mail sbt@dk.sibt.com

Afdeling for Jylland og Fyn:

Islandsvej 1
7100 Vejle
Telefon 76 40 76 40
Telefax 76 40 76 01

www.siemens.dk

Building Technologies