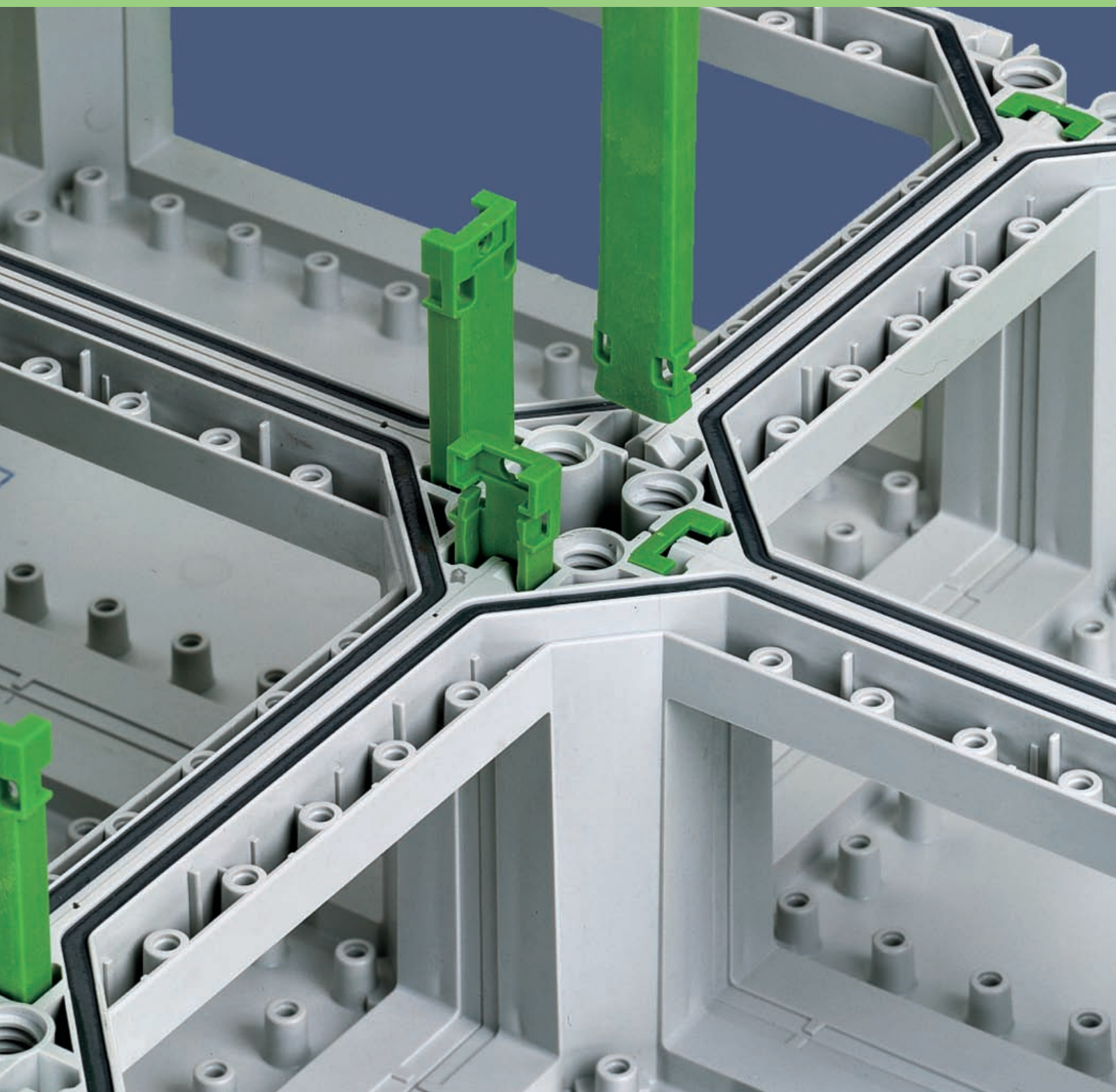




GTi-kapslinger, tomme IP 65



► **Tætningsdele IP 54 til IP 68**
fra side 152



GTi-kapslinger, tomme

- IP 65
- Glasfiberforstærket polycarbonat
- Halogenfri
- Grå som RAL 7035
- Meget slagfast
- UV- og vejrbestandig
- 5 modul-kapslings-størrelser til 640 x 440 mm
- Passende mellemrammer til påsætning kan leveres

GTi-serien
plast

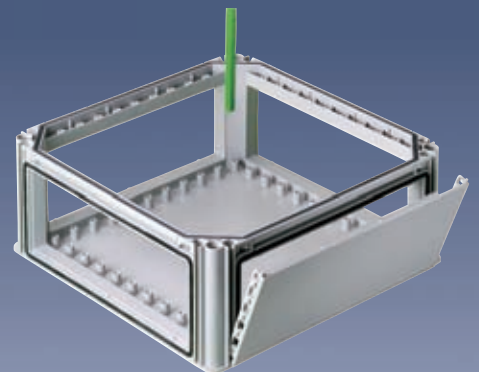
◀ **Isætning i stedet for udslag.**
Nu er det forbi med at slå flanger ud, med risiko for at ødelægge hele kapslingen.

Vælg blot den ønskede væg (flange) til kapslinger, sæt den i, og få den sikret med de medfølgende flangesamlere. Der er vedlagt samlere i alle kapslinger.

► GTi-flange (GFL)

- Glat uden udslagsblanket
- Metrisk

Passende mellemrammer til påsætning leveres.



GTi 1

320 x 220 x 179 mm

IP 65



Beskrivelse

Tom kapsling $U_i=690$ V, 3 x kapslingssamlere (GGV)

Bestillings-nr.

GTi 1-g

med gråt dæksel

010 401 01

GTi 1-t

med transparent dæksel

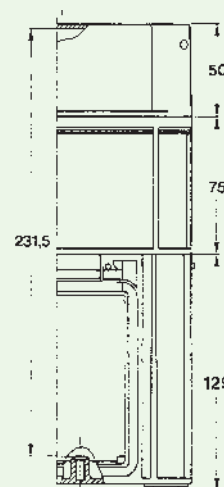
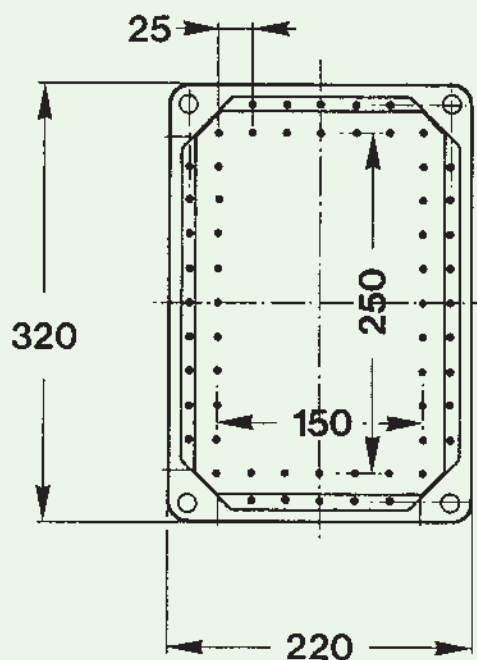
010 001 01

Anbefalet tilbehør:

GFS 11: Flangesæt "Metrisk" (bestillings-nr. 072 511 01)

Mulighed for kundespecifikke løsninger

GTi 1



Dæksel

Mellemramme

Kabinetunderdel

Måltegninger kan hentes

på adressen: www.boxfinder.de



Alle målangivelser er i mm

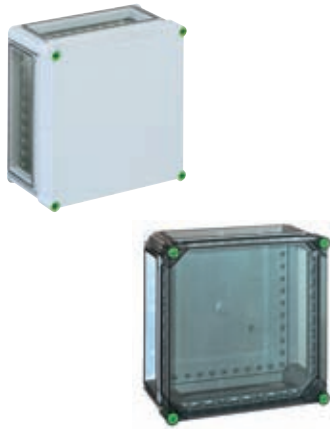
GTi 2
320 x 320 x 179 mm

IP 65

Beskrivelse

Bestillings-nr.

Tom kapsling $U_i=690$ V, 3 x kapslingsamlere (GGV)



GTi 2-g
med gråt dæksel

010 402 01

GTi 2-t
med transparent dæksel

010 002 01

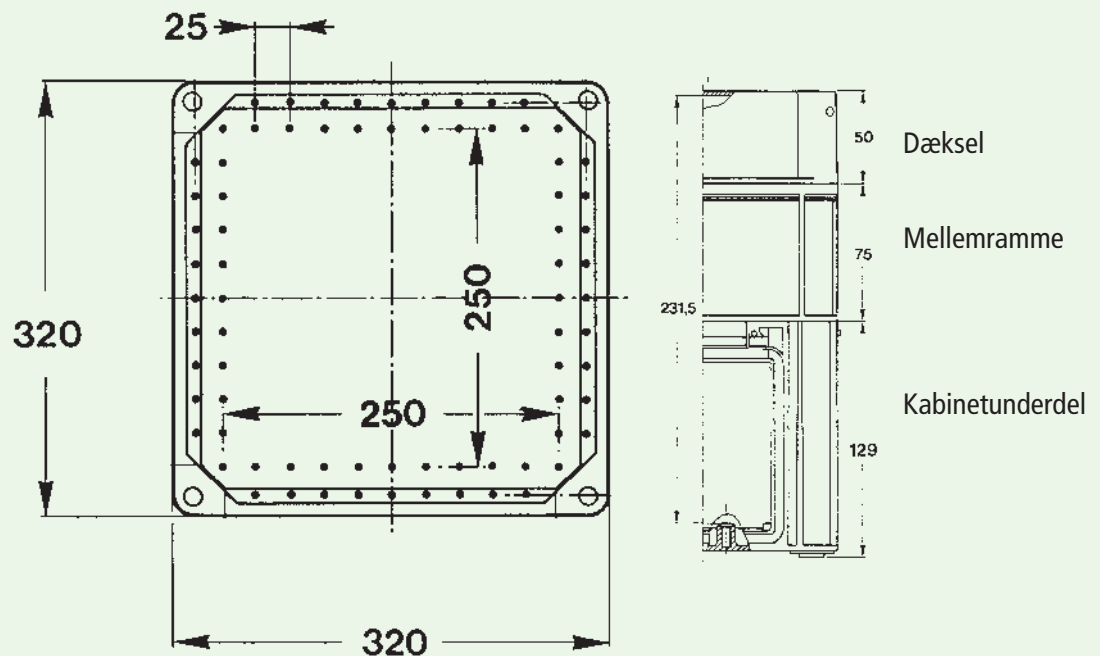
GTi 2-KT-t
med transparent klaplåge

011 002 01

Anbefalet tilbehør:

GFS 12: Flangesæt "Metrisk" (bestillings-nr. 072 512 01)

GTi 2

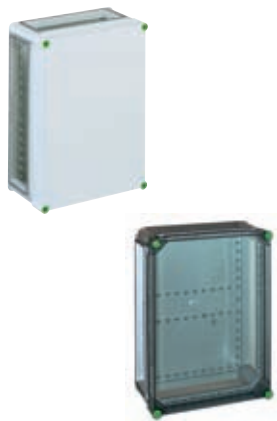


Alle målangivelser er i mm

GTi 3

320 x 440 x 179 mm

IP 65



Beskrivelse

Bestillings-nr.

Tom kapsling U_i=690 V, 3 x kapslingsamlere (GGV)

GTi 3-g
med gråt dæksel

010 403 01

GTi 3-t
med transparent dæksel

010 003 01

GTi 3-KT-t
med transparent klaplåge

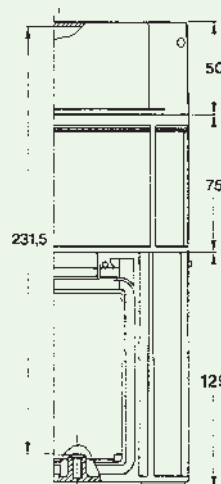
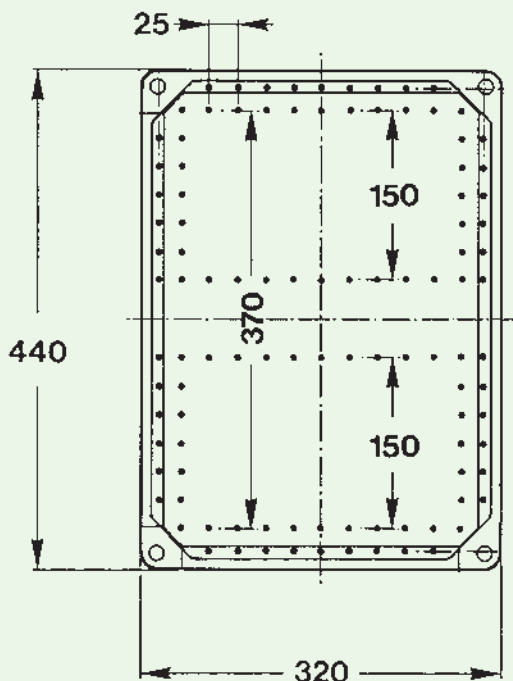
011 003 01

Anbefalet tilbehør:

GFS 13: Flangesæt "Metrisk" (bestillings-nr. 072 513 01)

Mulighed for kundespecifikke løsninger

GTi 3



Dæksel

Mellemramme

Kabinetunderdel

Måltegninger kan hentes
på adressen: www.boxfinder.de



Alle målangivelser er i mm

GTi 4

320 x 640 x 179 mm

IP 65

Beskrivelse

Bestillings-nr.

Tom kapsling $U_i=690$ V, 3 x kapslingsamlere (GGV)



GTi 4-g
med gråt dæksel

010 404 01

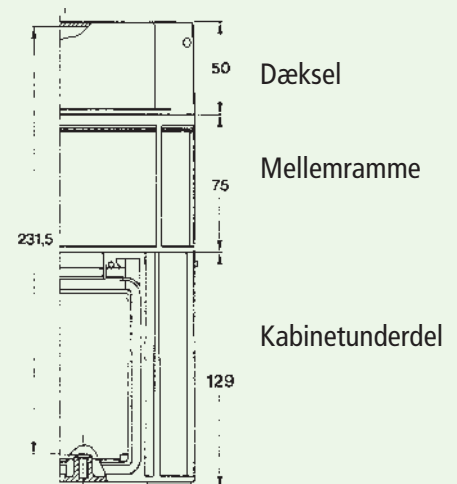
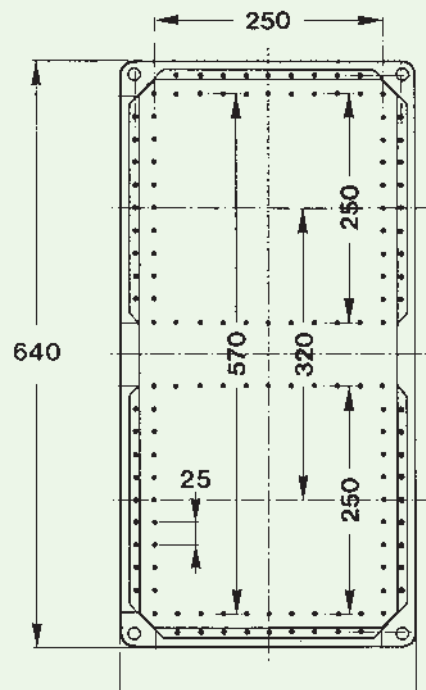
GTi 4-t
med transparent dæksel

010 004 01

Anbefalet tilbehør:

GFS 14: Flangesæt "Metrisk" (bestillings-nr. 072 514 01)

GTi 4



GTi-serien
plast

Alle målangivelser er i mm

GTi 5

440 x 640 x 179 mm



Beskrivelse

Tom kapsling U_i=690 V, 3 x kapslingssamlere (GGV)

Bestillings-nr.

GTi 5-g
med gråt dæksel

010 405 01

GTi 5-t
med transparent dæksel

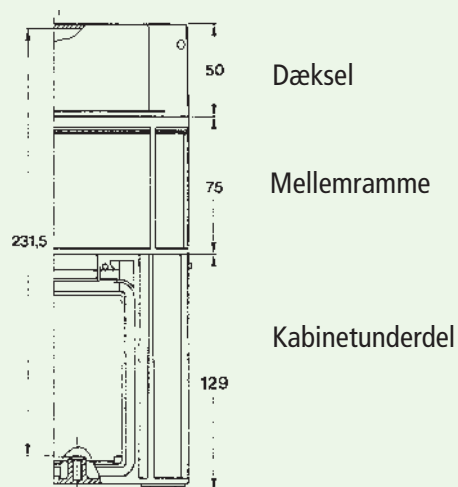
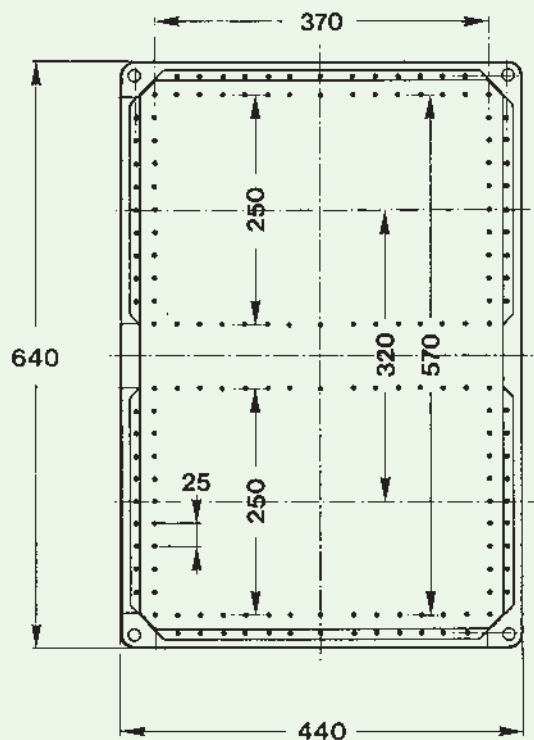
010 005 01

Anbefalet tilbehør:

GFS 15: Flangesæt "Metrisk" (bestillings-nr. 072 515 01)

Mulighed for kundespecifikke løsninger

GTi 5



Måltegninger kan hentes
på adressen: www.boxfinder.de



Alle målangivelser er i mm

Flangesæt "Metrisk"



Beskrivelse

Bestillings-nr.

Flangesæt med metriske udslagsblanketter, 2 x flangesamlere (GFV)

	Kapslings- størrelse	Mål/mm	
GFS 11-m	1	GFL 211, 221, 341, 351	072 511 01
GFS 12-m	2	GFL 321, 341, 341, 351	072 512 01
GFS 13-m	3	GFL 341, 351, 411, 421	072 513 01
GFS 14-m	4	GFL 321, 321, 331, 331, 341, 351	072 514 01
GFS 15-m	5	GFL 321, 331, 341, 351, 411, 421	072 515 01

Lukkeflange



Flange, glat, 2 x flangesamlere (GFV)

	Kapslings- side/mm	
GFL 20	220	072 200 01
GFL 30	320	072 300 01
GFL 40	440	072 400 01

Lukkeflange "Metrisk"



Flange med metriske udslagsblanketter, 2 x flangesamlere (GFV)

	Kapslings- side/mm		
GFL 211-m	220	3 x M32/M25, 2 x M20	072 211 01
GFL 221-m	220	1 x M50/M40, 4 x M25/M20	072 221 01
GFL 231-m	220	2 x M50	072 231 01
GFL 321-m	320	3 x M50/M40, 4 x M16	072 321 01
GFL 331-m	320	17 x M20/M16	072 331 01
GFL 341-m	320	1 x M50/M40, 2 x M32/M25, 4 x M25/M20	072 341 01
GFL 351-m	320	12 x M25/M20	072 351 01
GFL 361-m	320	4 x M40/M32, 3 x M20	072 361 01
GFL 411-m	440	1 x M40/M32, 16 x M25/M20	072 411 01
GFL 421-m	440	1 x M50/M40, 2 x M40/M32, 8 x M25/M20	072 421 01

GTi-serien
plast

Montageplade



Montageplade, isolerende materiale, med fastgørelsessæt

	Kapslings- størrelse	Mål/mm	
GMI 1	1	260 x 160 x 5	071 011 01
GMI 2	2	260 x 260 x 5	071 012 01
GMI 3	3	380 x 260 x 5	071 013 01
GMI 4	4	580 x 260 x 5	071 014 01
GMI 5	5	580 x 380 x 5	071 015 01

Montageplade



Beskrivelse

Bestillings-nr.

Montageplade, stålplade, med fastgørelsessæt

	Kapslings- størrelse	Mål/mm	
GMS 1	1	260 x 160 x 2	071 001 01
GMS 2	2	260 x 260 x 2	071 002 01
GMS 3	3	380 x 260 x 2	071 003 01
GMS 4	4	580 x 260 x 2	071 004 01
GMS 5	5	580 x 380 x 2	071 005 01

Indbygningsplader



Indbygningsplade, isolerende materiale, til individuel brug, med fastgørelsessæt

	Kapslings- størrelse	Mål/mm	
GEI 1	1	300 x 200 x 6	071 051 01
GEI 2	2	300 x 300 x 6	071 052 01
GEI 3	3	300 x 420 x 6	071 053 01

Dinskinne 35 mm



Dinskinne 35 mm til bundmontage, med fastgørelsesskruer

	Kapslings- side/mm	Mål/mm	
GNS 002	220	170	074 002 01
GNS 003	320	270	074 003 01
GNS 004	440	390	074 004 01
GNS 006	640	590	074 006 01

Dinskinne 35 mm med universalmonteringsholder (GUM)



Dinskinne 35 mm med universalmonteringsholder (GUM),
muliggør montering i 5 forskellige højder

	Kapslings- side/mm	Mål/mm	
GNU 235	220		074 235 01
GNU 335	320		074 335 01
GNU 435	440		074 435 01
GNU 635	640		074 635 01
GUM	Universalmonteringsholder til montageplade (4 stk.)		074 900 01

SC-skruer



Selvskærende skruer

SC 13 Længde 13 mm, sæt = 50 stk, til NS, PNS, GUM	071 213 01
SC 16 Længde 16 mm, sæt = 50 stk, til GEI	071 216 01
SC 22 Længde 22 mm, sæt = 50 stk, til GUS, GMS, GM	071 222 01
SC 56 Længde 56 mm, sæt = 50 stk, til GTA-typer	071 256 01

Udvendige fastgørelseslasker



Beskrivelse

Udvendig fastgørelseslaske til montering af enkeltkapslinger eller små systemer på jævne vægflader, kan fastgøres på underdelen i vinklerne 0°, 45° eller 90°, vægafstand 10 mm

Bestillings-nr.

GAB

Udvendig fastgørelseslaske, V2 A, sæt = 4 stk.

070 300 01

Håndbetjeningstilbehør



Håndbetjeningstilbehør, til påclipsning af standarddækselskrue

GHA

grøn, sæt = 4 stk.

070 711 01

Hængselskruer



Hængselskrue til fastgørelse af dækslet på underdel, som trækafastning for evt. enheder indb. i dæksel

GSC

Sæt = 2 stk.

070 710 01

Udvendigt hængsel



Udvendigt hængsel, til ændring af kabinettets dæksel til klaplåge. Montering sker på ydersiden af flangen, sæt = 2 stk.

GAS

070 310 01

Mellemramme



Mellemramme til påsætning, grå, med skruer, til øgning af indbyggningsdybden

	Kapslingsstørrelse	Mål/mm	
--	--------------------	--------	--

GAR 1	1	320 x 220 x 75	070 501 01
GAR 2	2	320 x 320 x 75	070 502 01
GAR 3	3	320 x 440 x 75	070 503 01
GAR 4	4	320 x 640 x 75	070 504 01
GAR 5	5	440 x 640 x 75	070 505 01

Kabelindføringer med trækafastning



Beskrivelse

Kabelindføring til kabel op til Ø 75 mm, med trækafastning til 1 kabel, 2 x flangesamler (GFV)

Bestillings-nr.

Kabinetside/mm

GKZ 321	320, til 2 kabler	073 321 01
GKZ 431	440, til 3 kabler	073 431 01
GZS 75	Ekstra bøjle til GKZ 3 og GKZ 4	073 075 01

Kabelindføring uden trækafastning



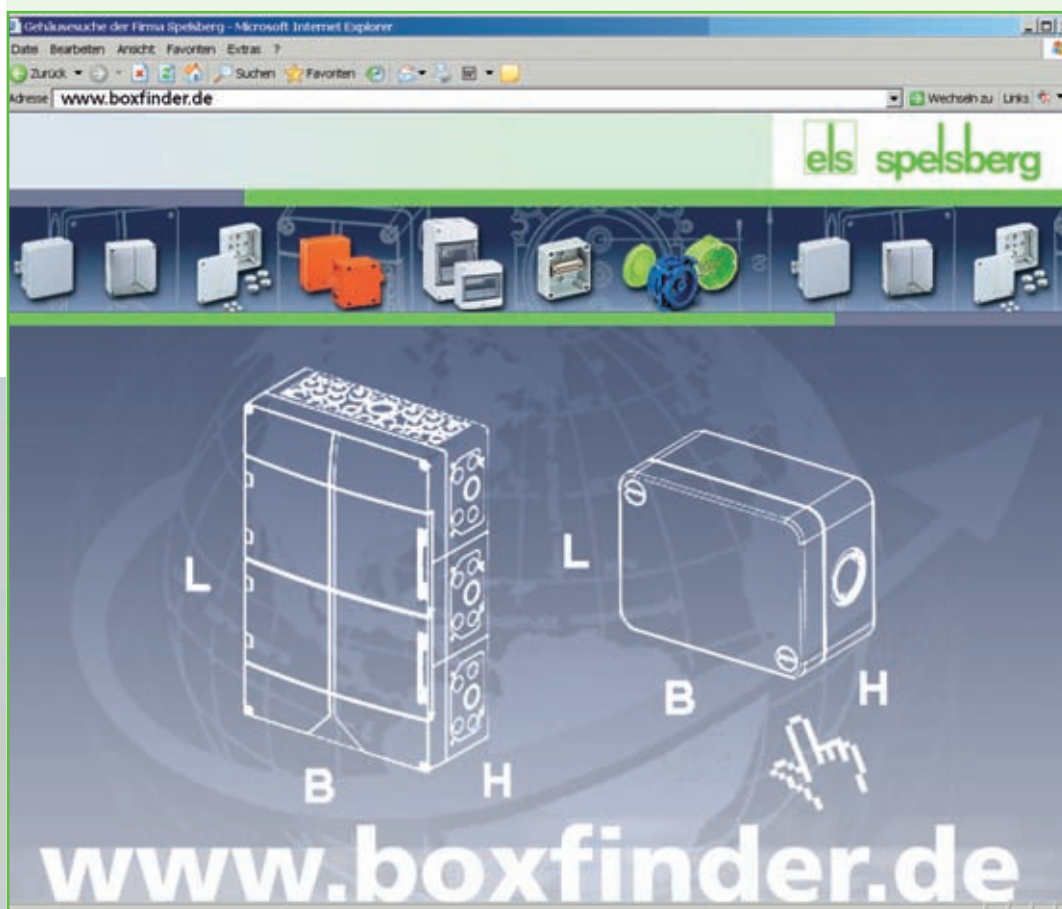
Kabelindføring til kabler op til 75 mm i diameter til Abox-i 700 / 1500 / 2400

Brug GTi-modul

GKE 32	Bredde 320 mm, 2 x 75 mm Ø	073 032 01
GKE 43	Bredde 440 mm, 3 x 75 mm Ø	073 043 01



GTi-kapslinger, tomme, tilbehør



Målblade kan hentes på adressen:
www.boxfinder.de