

AP200 detektorer til FX NET med FX-LC-protokol

AP200 detektorer er kompatibel med FX-LC sløjfekort (99 + 99 adresser pr sløjfe).

AP200 detektorer er mekanisk og elektrisk bagud kompatibel med eksisterende Serie 200.

Alle detektorer er miljøvenlige og opfylder WEEE-og RoHS-lovgivningsmæssige krav for minimering af bortskaffelses omkostninger.

Alle AP200 serie detektorer har to lysdioder, som giver 360 ° lokale visuel indikation af enhedens status. LED er programmerbare med statisk eller blinkende rødt.

Detektorerne fås med eller uden kortslutnings isolater.

ESMI 22051E Optisk røgdetektor



ESMI 22051E fotoelektriske røgdetektor er udført med et nyt kammer design. Dette giver bedre respons, nedsat følsomhed overfor ændringer som følge af støvudvikling. Færre blinde alarmer som følge af insekters og andre utilsigtede partiklers indtrængen i kammeret. Enhed bruger avanceret behandlings kredsløb, der bl.a omfatter filtre til at udrydde ekstern støj forhold, der kan være årsag til uønskede alarmer. Enhederne styres af integreret software, med komplekse algoritmer, der yderligere øger modstandsdygtigheden over for falske alarmer og samtidig forbedrer detekteringen af brand.

ESMI 22051TE Optisk-Termisk Detektor



Multi-kriterie detektor ESMI 22051TE foto-termisk detektor bruger termiske bistand til den primære fotoelektriske røgdetektor til at give øget immunitet på falske alarmer og hurtigere reaktion på en bred vifte af begyndende brand. Plug-in enhed kombinerer to separate sensor elementer, der via integreret software fungerer som en enkelt enhed. ESMI 22051TE opfylder EN54-7, en 58 ° C fast temperatur og procentsats stige termisk bistand svarende til EN54-5. I områder, hvor aktiviteter i perioder kan skabe uønsket alarmer, kan detektoren konfigureres til kun at fungere som termodetektor og automatisk returnere til optisk-termisk drift i løbet af en ønsket periode

Schneider Electric Danmark A/S

Industriparken 32
2750 Ballerup
Telefon 44 20 70 00
www.schneider-electric.com
www.lk.dk
CVR nr. 70698714

ESMI 22051TLE 3-elementers Multi-kriterie Detektor



ESMI 22051TLE flere kriterie, Foto - Termisk - Infra Rød (PTIR), detektor er et miljøvenligt alternativ til den ioniserede røgdetektor. "PTIR" tilbyder sammen reaktionstid som ion teknologien til en hurtig flammende ild og er mindre modtagelige over for falske alarmer. Det kan med fordel anvendes steder, med risiko for en brand med hastigt udviklende flammer.

Ud over at være et effektivt alternativ til traditionelle Ion-detektorer giver "PTIR" bedre resultater sammenlignet med alternative foto-termiske detektorer med dobbelt vinkel eller dobbelt bølgelængde.

Konstant overvågning for tre vigtigste elementer i en brand, gør det muligt for ESMI 22051TLE at reagere langt hurtigere på en egentlig brand og har den højeste immunitet overfor omgivende gener.

Baseret på sensorens signaler, programmet skifter dynamisk detektorens alarmtærskler, følsomhed, forsinkelser, kombinationer, Samplings frekvenser gennemsnitsværdier og såfremt et sensorelement fejler skiftes følsomhed på resterende to elementer samtidig med angivelse af en fejltilstand.

ESMI 2251CTLE-W 4-elementers Multi-kriterie Detektor



ESMI 2251CTLE-W detektor kombinerer 4 separate elementer til at fremstå som en enkelt enhed. CO sensor til overvågning af CO-gas fra en ulmende brand, IR-sensorer til måling af omgivende lysniveau og flamme egenskaber, optisk røgdetektering og temperaturmåling.

Den 2251CTLE detektor er beregnet til indendørs brug. Det reagerer langt hurtigere ved en egentlig brand og har den højeste immunitet overfor gener. Drifts-filosofien bag 2251CTLE detektor er at detektoren normalt opererer på et højt immunitetsniveau, skiftende til at blive meget følsom over for brand, når brandegenskaber detekteres. På denne måde ignoreres forbigående gener, hvilket reducerer falsk alarmer.

2251CTLE er således i stand til at tilbyde ekstraordinære immunitet for falskalarm og fremragende detektering af brandkendetegn.

I områder, hvor aktiviteter i perioder kan skabe uønsket alarmer, kan detektoren konfigureres til kun at fungere som termodetektor og automatisk returnere til fuld drift i løbet af en ønsket periode

Termodetektorer ESMI 52051E, ESMI 52051RE og ESMI 52051HTE

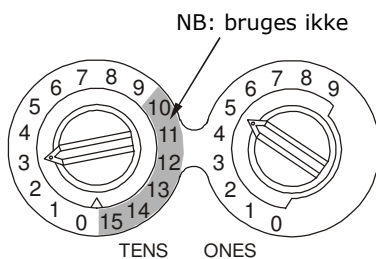


Den ESMI 52051E og ESMI 52051HTE er maksimal temperatur detektorer som anvender termistorer og mikroprocessor-teknologi til lineær temperaturføling. Den lineære respons giver disse detektorer temperatur anvendelses område på henholdsvis 58 ° C (klasse A1S) og 78 ° C (klasse BS).

ESMI 52051RE bruger de samme termistor og mikroprocessor teknologi til at give en alarm, når ændringen på temperaturen overstiger 10 ° C / minut (typisk), eller hvis temperaturen overstiger en tærskel på 58 ° C (Respons klasse A1r).

Adresse indstilling

De enkelte detektorers adresse er fastsættes med roterende switche.



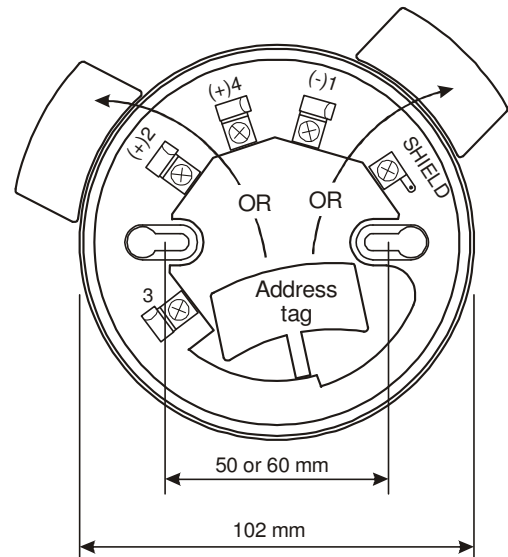
TENS fra 10 til 15 Bruges pt. ikke på LC sløjfekort..

Schneider Electric Danmark A/S
Industriparken 32
2750 Ballerup
Telefon 44 20 70 00
www.schneider-electric.com
www.lk.dk
CVR nr. 70698714

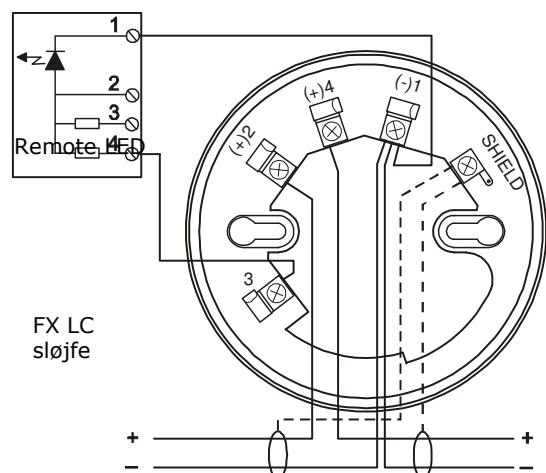
Detector base B501AP



Installation



Elektriske forbindelser



Technical data

Detektorer				
	ESMI 22051EI ESMI 22051E	ESMI 22051TEI ESMI 22051TE	ESMI 22051TLEI ESMI 22051TLE	ESMI 52051EI ESMI 52051E ESMI 52051REI ESMI 52051RE ESMI 52051HTEI ESMI 52051HTE
Operating voltage range - med isolation	15...32 VDC 15...28,5 VDC			
Maximum standby current	200 µA@24 VDC (no communication) 300 µA@24 VDC (LED blinking enabled, every 5 s)			
Led Current	3,5 mA@24 VDC			
Remote output voltage	22.5 V@24 VDC			
Remote output current	10.8 mA@24 VDC			
Temperature range	-30...+70°C			
Humidity	10...93% relative humidity (non condensing)			
Height installed in base B501AP	52 mm	61 mm	63 mm	61 mm
Diameter installed in base B501AP	102 mm	102 mm	102 mm	102 mm
Weight incl. base	97 g	99 g	102 g	88 g
Colour	White			
Material	PC/ABC			
Compatible bases	B501, B501DG, B524RTE, B524HTR, B524IEFT-1, B501AP			
Max. wire gauge for terminals/base	2.5 mm ²			

Detektor ESMI 2251CTLE-W	
Driftspænding	15...32 VDC
Maximum standby strømforbrug	200 µA at 24VDC (ingen kommunikation)
Maximum gennemsnits standby strøm	300 µA at 24VDC (1 kommunikation hver 5 sec. med LED blink)
Maximum alarm strømforbrug	7 mA at 24 VDC
Omgivende fugtighed	15 to 90% RH (non-condensing)
Installations temp.t område	-20°C to +55°C
IR range	0-450 µW/cm ²
CO range	0-500 PPM
Temperature område	+58°C
Dimensioner installeret i B501 sokkel højde diameter	66 mm 102 mm
Vægt med sokkel uden sokkel	176 g 111 g

Schneider Electric Danmark A/S

Industriparken 32
 2750 Ballerup
 Telefon 44 20 70 00
www.schneider-electric.com
www.lk.dk
 CVR nr. 70698714

Materials	Bayblend FR110
Colour	White
Max. wire gauge for terminals	2.5mm ²
Tested	EN54-5 EN54-7 LPS 1279 (CO, Photo, Thermal) CEA 402 (Photo, Thermal)
Compatible bases	B501AP, B500 Series (B501, B501DG, B524HTR, B524RTE, B524IEFT-1)

Elektriske specifikationer - Isolator version

Isolation current	15 mA@24 VDC
Maximum continuous current	1 A (switch closed)
Additional loop resistance	20 mΩ typical (max. 30 mΩ)

Thermal sensor performance

Thermal sensor	Performance
52051RE	Class A1R, 58°C Fixed temperature and Rate of Rise
52051E	Class A1S, 58°C Fixed temperature
52051HTE	Class BS, 78°C Fixed temperature

CO sensing element of the ESMI2251CTLE-W

CO-celle har en forventet levetid på cirka seks år. Detektoren er programmeret til at signalere tilgang slutningen af denne livstid til kontrolpanelet. CO-cellen er ikke et område, udskiftelig komponent og om svigt, bør du kontakte leverandøren af systemet og til at sørge for udskiftning af cellen.

Varenr.

Product	Product code
ESMI 22051EI (med isolator)	EMI06710601
ESMI 22051E (uden isolator)	EMI0671 0602
ESMI 22051TEI (med isolator)	EMI06710603
ESMI 22051TE (uden isolator)	EMI06710604
ESMI 22051TLEI (med isolator)	EMI06710605
ESMI 22051TLE (uden isolator)	EMI06710606
ESMI 2251CTLE-W (uden isolator)	EMI06710607
ESMI 52051REI (med isolator)	EMI06710611
ESMI 52051RE (uden isolator)	EMI06710612
ESMI 52051EI (med isolator)	EMI06710613
ESMI 52051E (uden isolator)	EMI06710614
ESMI 52051HTEI (med isolator)	EMI06710615
ESMI 52051HTE (uden isolator)	EMI06710616
B501AP	EMI06710600

Schneider Electric Danmark A/S

Industriparken 32
2750 Ballerup
Telefon 44 20 70 00
www.schneider-electric.com
www.lk.dk
CVR nr. 70698714